












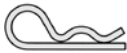















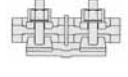
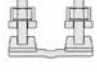






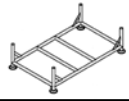

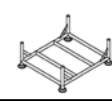

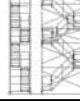

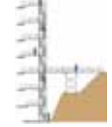


















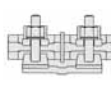


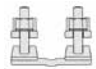

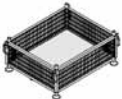

04 TRAPPENTORENS • LOOPBRUGGEN



KADER 175x150  pag. 04.1	KADER 100x150  pag. 04.1	VOETVIJZEL met platte kop  pag. 04.2	VASTHECHTINGSPLAAT 175  pag. 04.2	VASTHECHTINGSPLAAT 100  pag. 04.2	HIJSRIEM  pag. 04.2	VERT. DIAGONAAL 1,60x1,00  pag. 04.3
VERT. DIAGONAAL 3,00x1,00  pag. 04.3	VERT. DIAGONAAL 3,00x1,75  pag. 04.3	CONNECTOR  pag. 04.4	RELING met connectors L=1,60m  pag. 04.4	RELING met connectors L=3,00m  pag. 04.4	ZELFKLEMMENDE STEEKPEN Ø 12  pag. 04.4	BETA VEERPEN  pag. 04.4
TRAPELEMENT 1,60x1,00  pag. 04.5	TRAPELEMENT 3,00x1,00  pag. 04.5	TRAPELEMENT 3,00x1,75  pag. 04.5	TRAPLEUNING 1,60x1,00  pag. 04.6	TRAPLEUNING 3,00x1,00  pag. 04.6	TRAPLEUNING 3,00x1,75  pag. 04.6	STEEKPEN  pag. 04.6
BORDESLEUNING 1,60x1,00  pag. 04.7	BORDESLEUNING 3,00x1,75  pag. 04.7	BORDESLEUNING 3,00x1,00  pag. 04.7	GEVELANKER  pag. 04.8	STELLINGBUIS  pag. 04.8	VASTE KOPPELING Ø 48x60  pag. 04.8	DRAAIKOPPELING Ø 48x60  pag. 04.8
DRAAIKOPPELING Ø 48x76  pag. 04.8	LASKOPPELING Ø 48/48 compleet  pag. 04.8	LASKOPPELING Ø 48/48  pag. 04.8	VERBINDINGSMOF Ø 48/48  pag. 04.8	STAPELBAK 1,35x1,00x0,65  pag. 04.9	STAPELBAK 1,00x1,00x0,35  pag. 04.9	STAPELBAK MET VERDEELSCHOTEN 1,00x1,00x0,35  pag. 04.9
STAPELBAK 0,90x0,75x0,30  pag. 04.9	MINI-DIAREK  pag. 04.9	MINIREK  pag. 04.10	STAPELREK 110x85  pag. 04.10	STAPELREK 110x45  pag. 04.10	TRAPPENTOREN 1,60x1,50  pag. 04.11	TRAPPENTOREN 3,00x1,50  pag. 04.12
ATTEST  pag. 04.13	LOOPBRUG  pag. 04.14	LOOPBRUG L=3,50m B=1,20m  pag. 04.15	LOOPBRUG L=8,50m B=1,20m  pag. 04.15	LOOPBRUG L=3,50m B=0,60m  pag. 04.15	LOOPBRUG L=2,50m B=0,60m  pag. 04.15	VERBINDINGSTUK voor loopbruggen  pag. 04.16
BOUT M12 x 60  pag. 04.16	BOUT M20x120  pag. 04.16	LOOPVLOERENBASIS  pag. 04.16	LOOPVLOER staal B=28cm L=1,30m  pag. 04.16	LOOPVLOER staal B=28cm L=1,60m  pag. 04.16	LOOPVLOER staal B=28cm L=2,10m  pag. 04.16	LOOPVLOER staal B=28cm L=3,00m  pag. 04.16
STELLINGBUIS  pag. 04.17	VASTE KOPPELING Ø 48x48  pag. 04.17	DRAAIKOPPELING Ø 48x48  pag. 04.17	VASTE KOPPELING Ø 48x60  pag. 04.17	DRAAIKOPPELING Ø 48x60  pag. 04.17	DRAAIKOPPELING Ø 48x76  pag. 04.17	LASKOPPELING Ø 48/48 compleet  pag. 04.17

04 TRAPPENTORENS • LOOPBRUGGEN

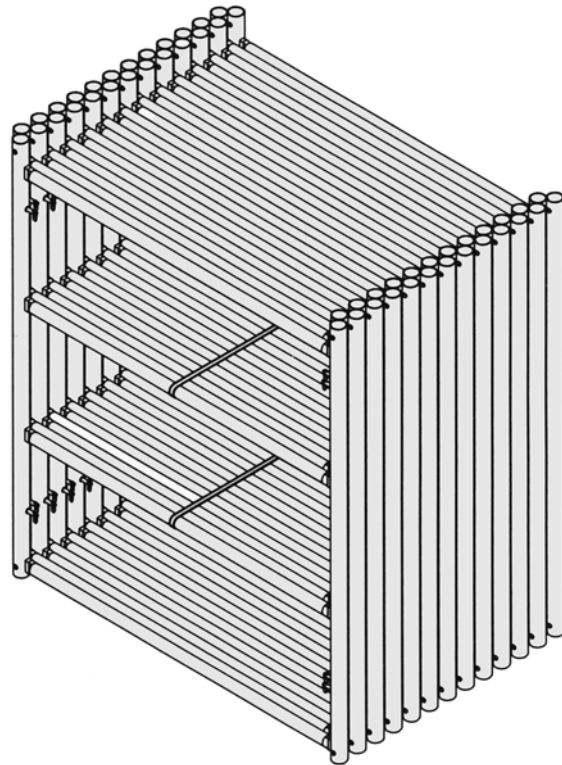
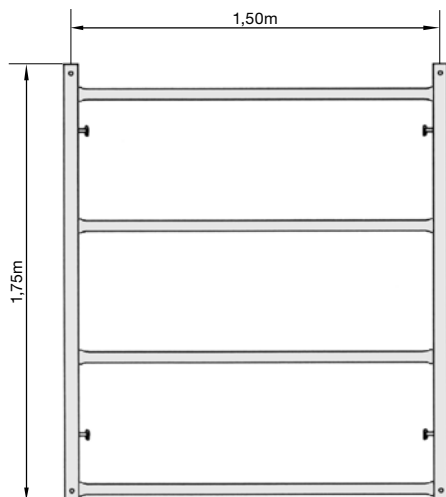


LASKOPPELING Ø 48/48	VERBINDINGSMOF Ø 48/48	STAPELBAK 0,90x0,75x0,30	MINIREK - G			
						
pag. 04.17	pag. 04.17	pag. 04.18	pag. 04.18			

1 KADERS - G

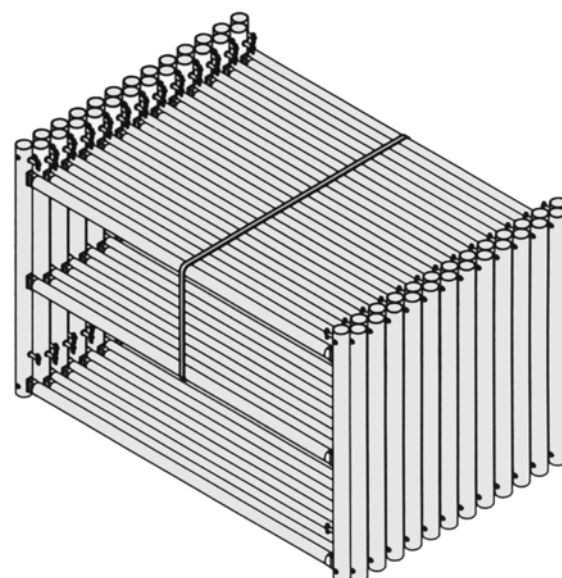
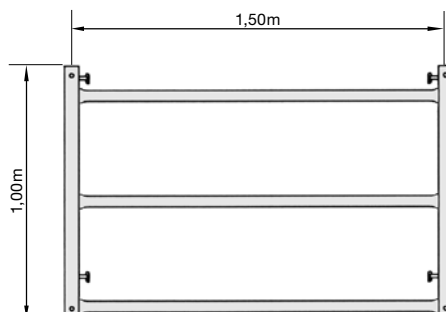
1^c KADER 175 x 150
Gewicht: 28,00 kg

Verpakking: per 25 stuks
Gewicht: 700 kg/verpakking



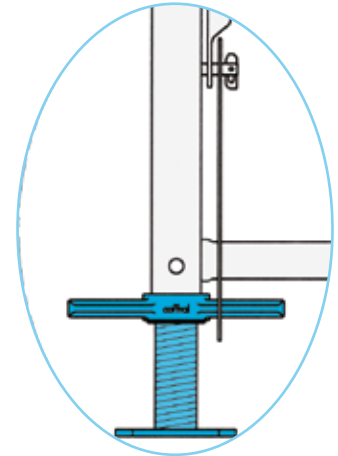
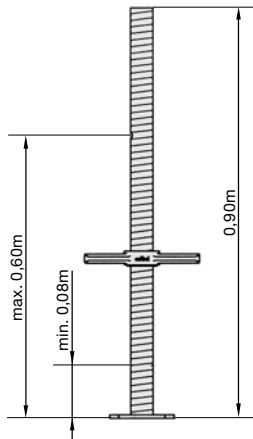
1^d KADER 100 x 150
Gewicht: 18,00 kg

Verpakking: per 25 stuks
Gewicht: 450 kg/verpakking



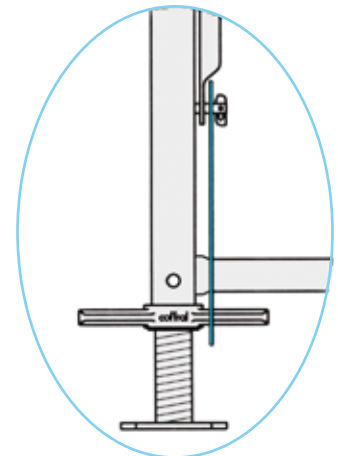
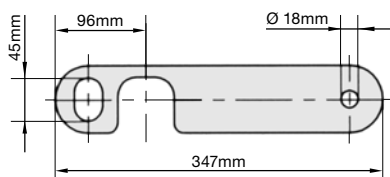
2^c VOETVIJZEL MET PLATTE KOP - G

Gewicht: 6,80 kg



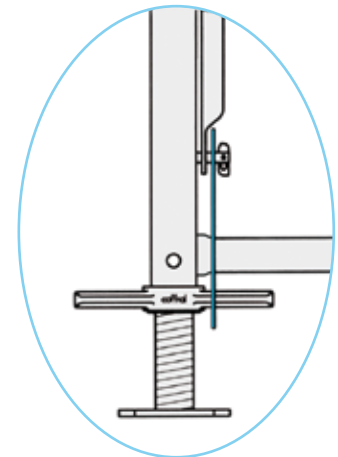
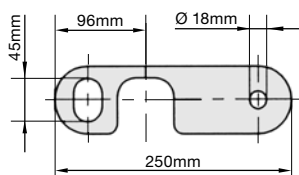
2^e VASTHECHTINGSPLAAT 175 - G

Gewicht: 0,50 kg



2^f VASTHECHTINGSPLAAT 100 - G

Gewicht: 0,25 kg



HIJSRIEM

Capaciteit: 500 kg

Lengte: 2,00 m

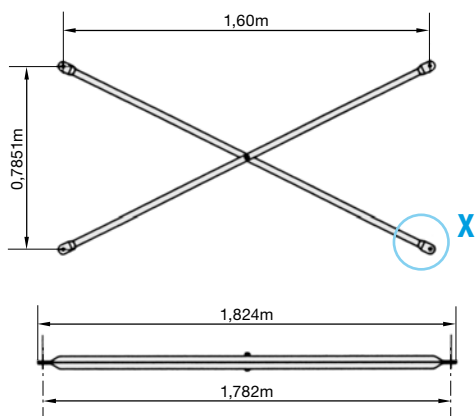


TRAPPENTORENS - 04 - CTS - 09.12.2014

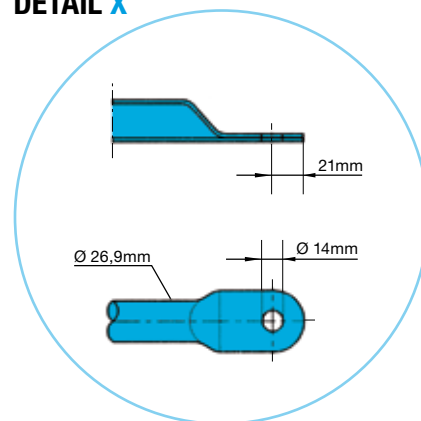
3^a VERTICALE DIAGONALEN - G

VERTICALE DIAGONAAL 1,60 X 1,00

Gewicht: 5,00 kg

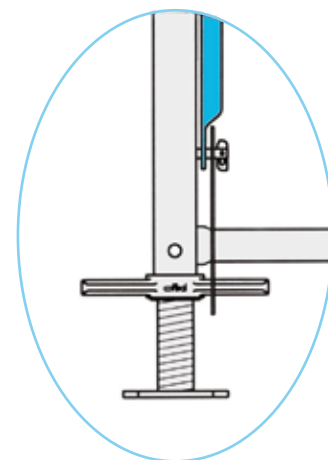
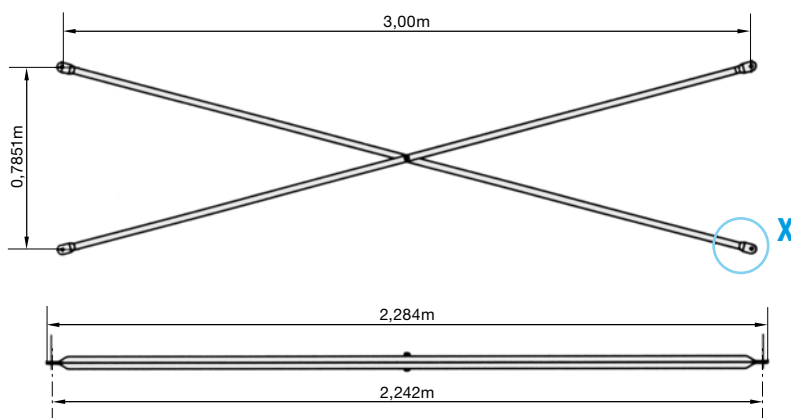


DETAIL X



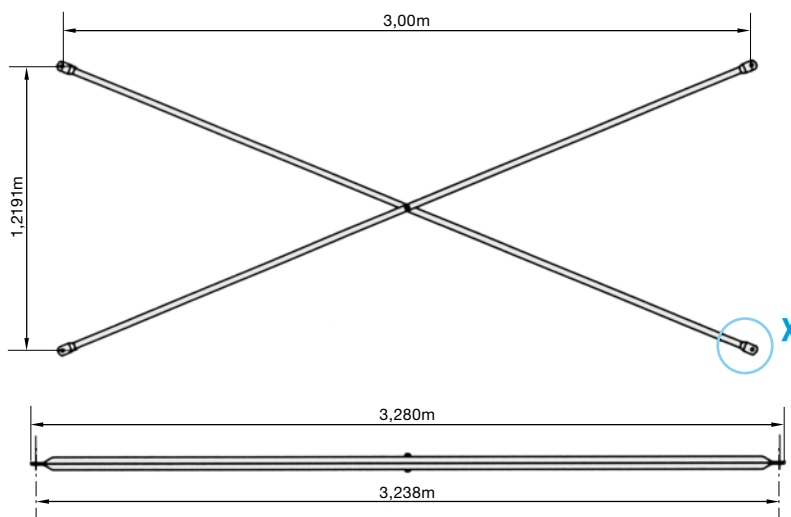
VERTICALE DIAGONAAL 3,00 X 1,00

Gewicht: 9,00 kg



VERTICALE DIAGONAAL 3,00 X 1,75

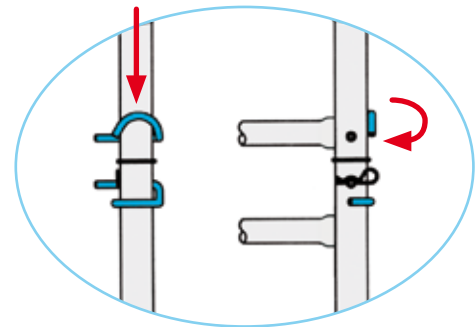
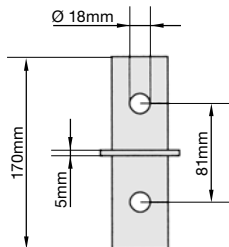
Gewicht: 9,60 kg



5 CONNECTORS - RELINGEN - G

5^a CONNECTOR

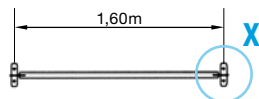
Gewicht: 0,50 kg



5^b RELINGEN MET CONNECTORS

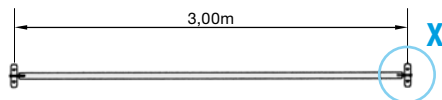
RELING MET CONNECTORS L=1,60m

Gewicht: 5,40 kg

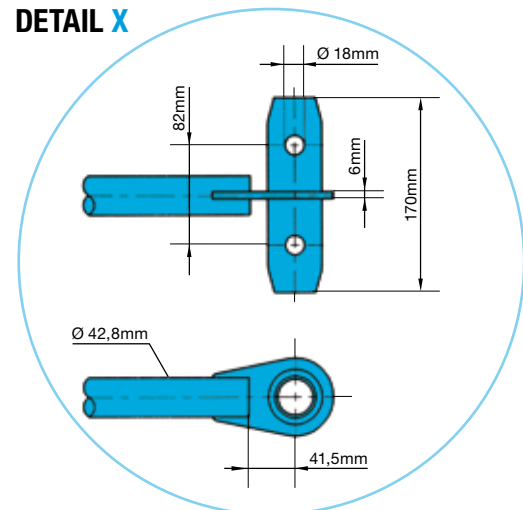


RELING MET CONNECTORS L=3,00m

Gewicht: 9,50 kg

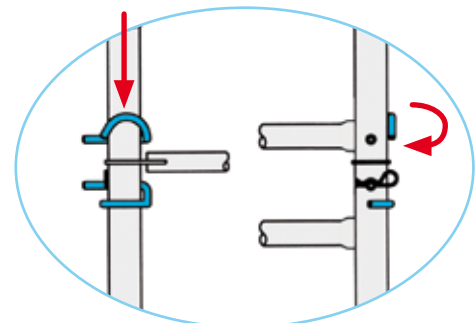
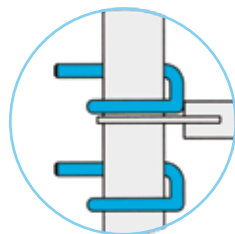
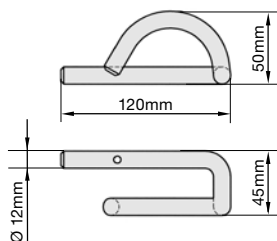


DETAIL X



8^b ZELFKLEMMENDE STEEKPEN Ø 12 - G

Gewicht: 0,22 kg



BETA VEERPEN - G

Gewicht: 0,02 kg

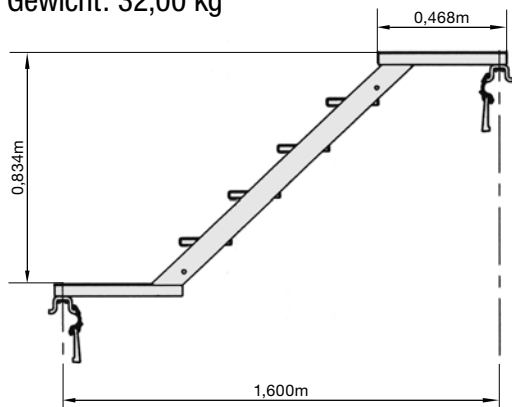


TRAPPENTORENS - 04 - CTS - 09.12.2014

15^a TRAPELEMENTEN - G

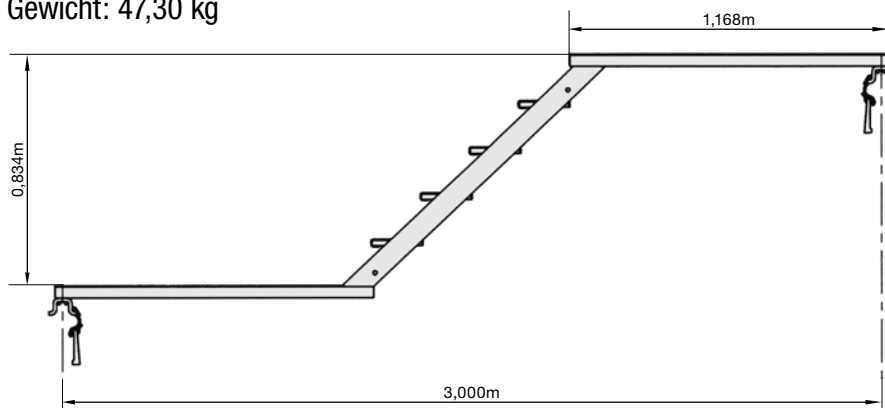
TRAPELEMENT 1,60 X 1,00

Gewicht: 32,00 kg



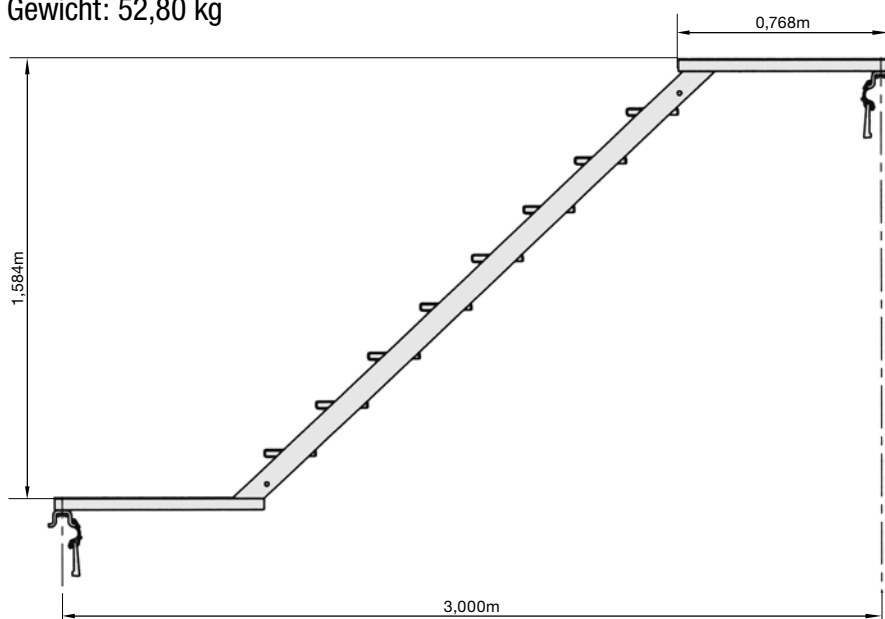
TRAPELEMENT 3,00 X 1,00

Gewicht: 47,30 kg



TRAPELEMENT 3,00 X 1,75

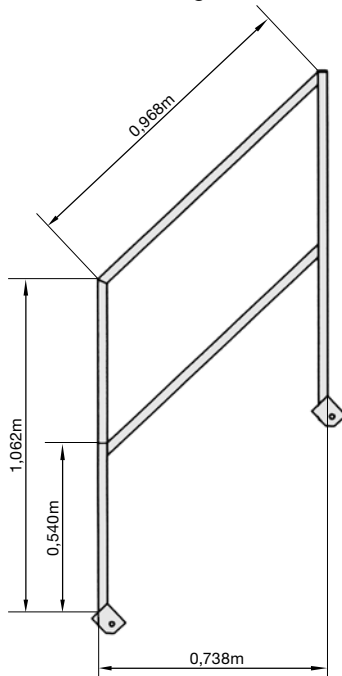
Gewicht: 52,80 kg



15^b TRAPLEUNINGEN - G

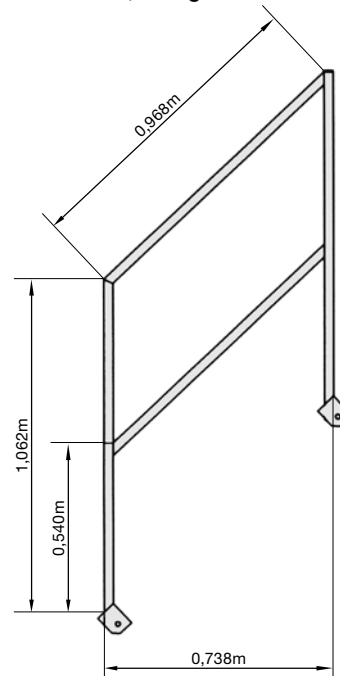
TRAPLEUNING 1,60 X 1,00

Gewicht: 5,00 kg



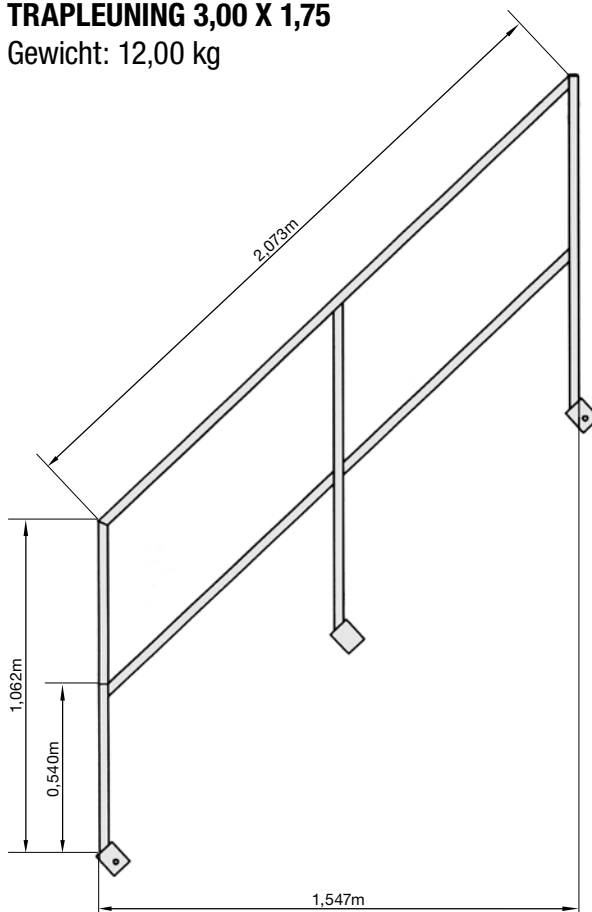
TRAPLEUNING 3,00 X 1,00

Gewicht: 5,00 kg



TRAPLEUNING 3,00 X 1,75

Gewicht: 12,00 kg



STECKPEN - G

Gewicht: 0,20 kg

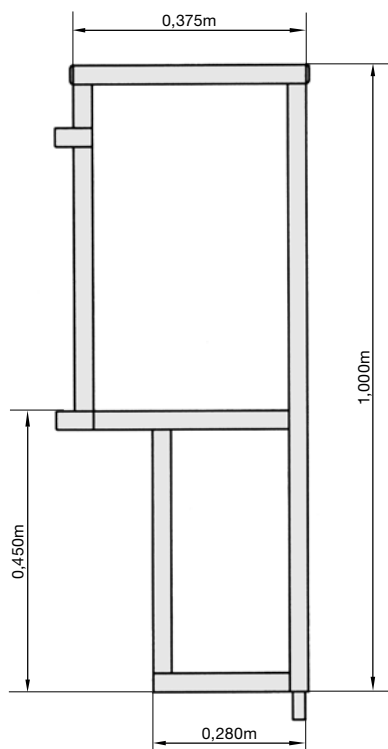


TRAPPENTORENS - 04 - CTS - 09.12.2014

15^c BORDESLEUNINGEN - G

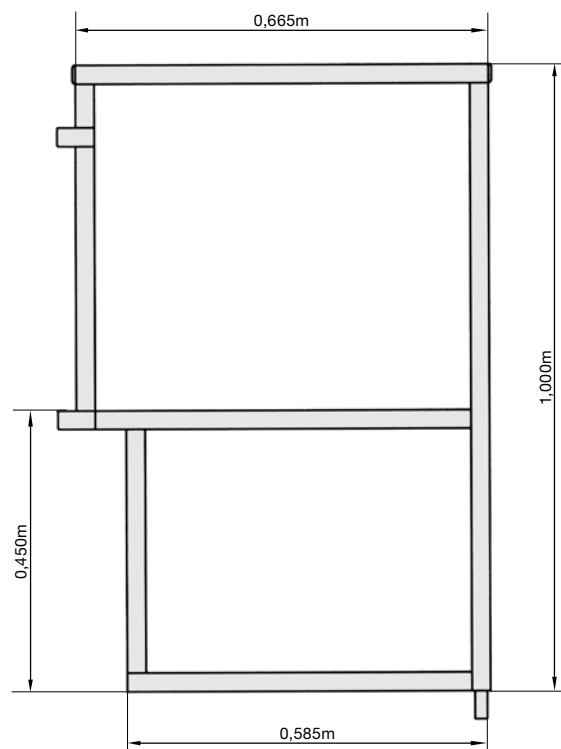
BORDESLEUNING 1,60 X 1,00

Gewicht: 5,30 kg



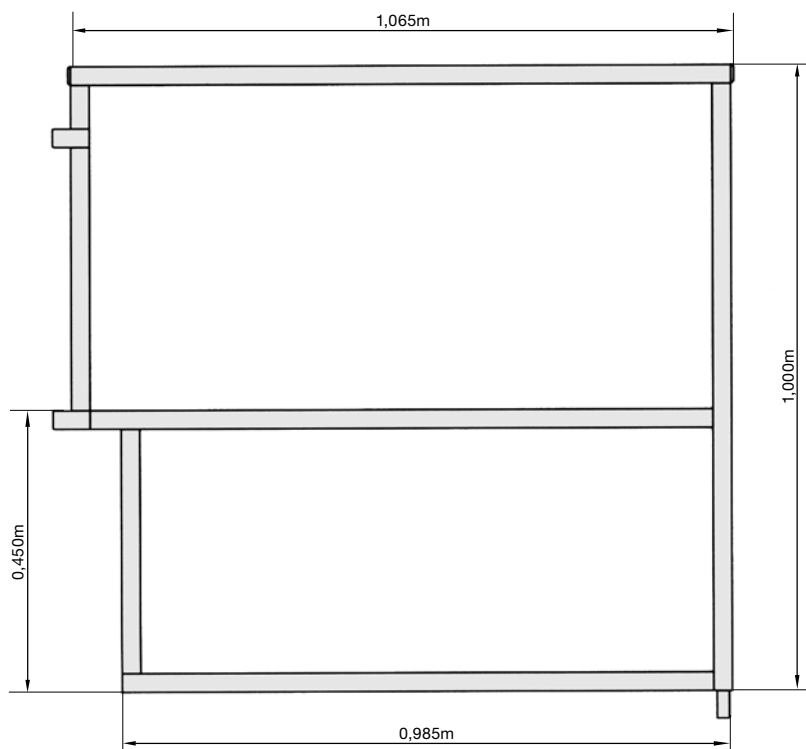
BORDESLEUNING 3,00 X 1,75

Gewicht: 9,00 kg



BORDESLEUNING 3,00 X 1,00

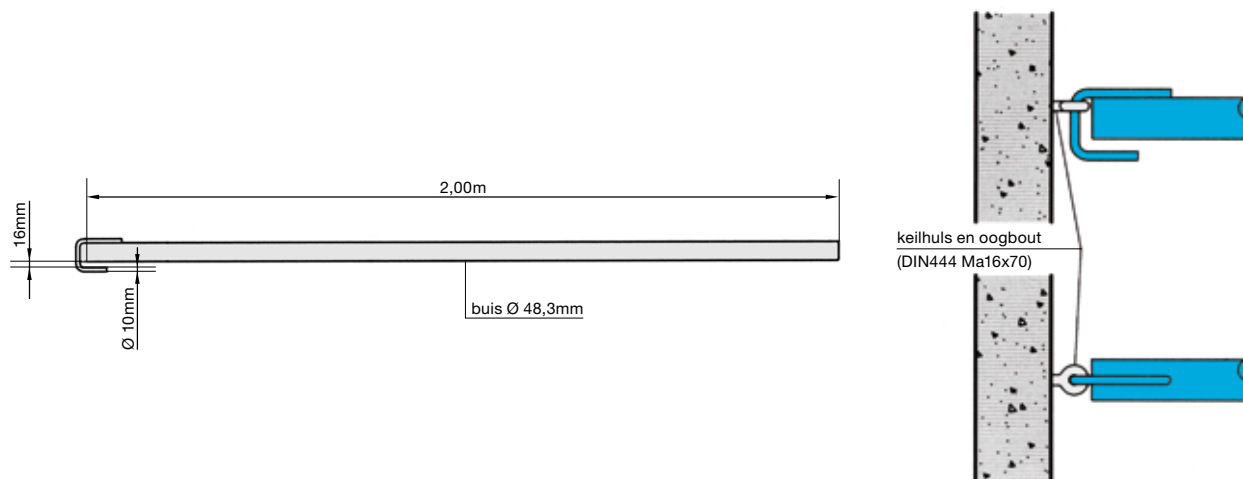
Gewicht: 7,00 kg



GEVELANKER - G

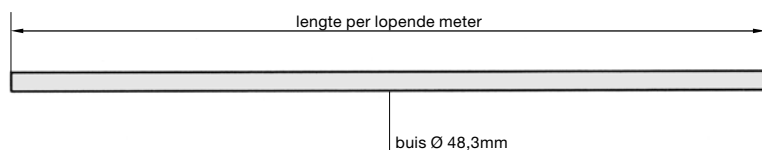
Gewicht: 8,00 kg

VERBINDING GEVELANKER MET VASTE CONSTRUCTIE



STELLINGBUIS - G

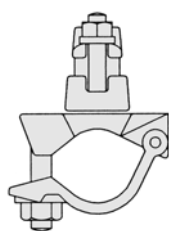
Gewicht: 3,85 kg/lm



KOPPELINGEN VOOR STELLINGBUIS - G

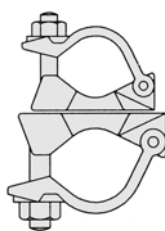
VASTE KOPPELING Ø 48 x 60

Gewicht: 1,50 kg



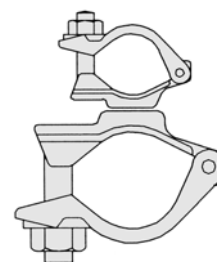
DRAAIKOPPELING Ø 48 x 60

Gewicht: 1,50 kg



DRAAIKOPPELING Ø 48 x 76

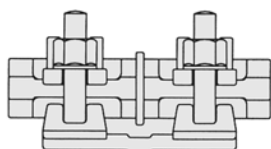
Gewicht: 1,85 kg



LASKOPPELING Ø 48/48

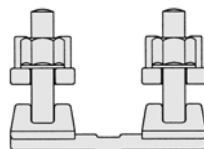
compleet

Gewicht: 2,65 kg



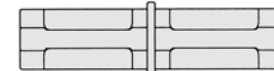
LASKOPPELING Ø 48/48

Gewicht: 1,35 kg



VERBINDINGSMOF Ø 48/48

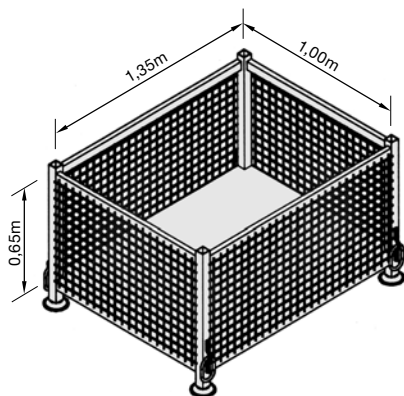
Gewicht: 1,30 kg



STAPELBAKKEN - G

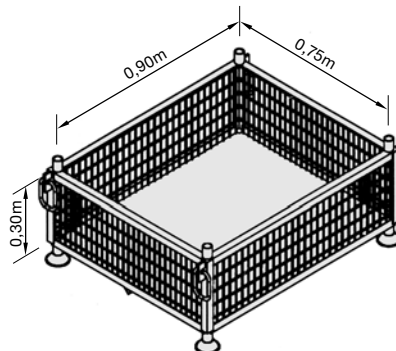
STAPELBAK 1,35 x 1,00 x 0,65

Gewicht: 103,00 kg



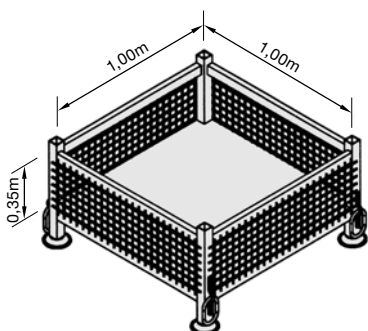
STAPELBAK 0,90 x 0,75 x 0,30

Gewicht: 36,50 kg



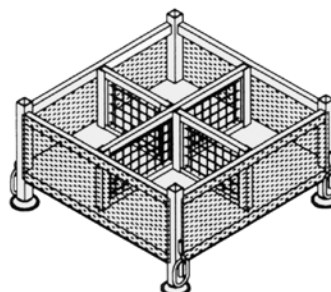
STAPELBAK 1,00 x 1,00 x 0,35

Gewicht: 74,00 kg



STAPELBAK MET VERDEELSCOTTEN 1,00 x 1,00 x 0,35

Gewicht: 101,00 kg



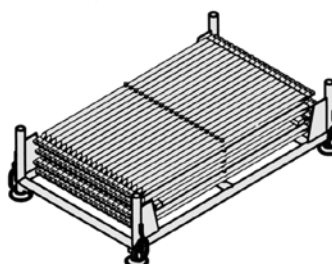
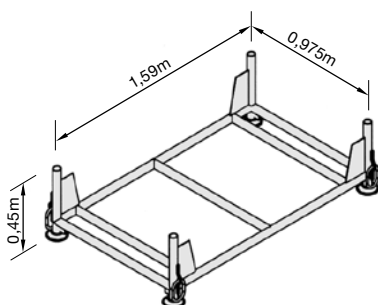
REKKEN - G

MINI-DIAREK

Gewicht: 43,00 kg

Toegelaten last: 1000 kg

Inhoud: 100 diagonalen 160x100



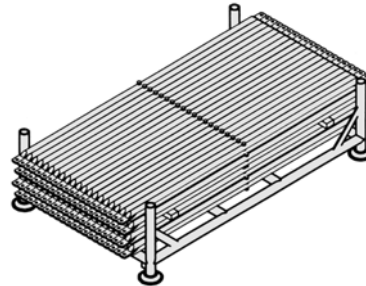
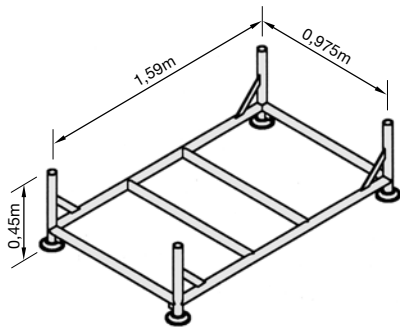
MINIREK

Gewicht: 37,00 kg

Toegelaten last: 1000 kg

Inhoud: 100 diagonalen 300x100

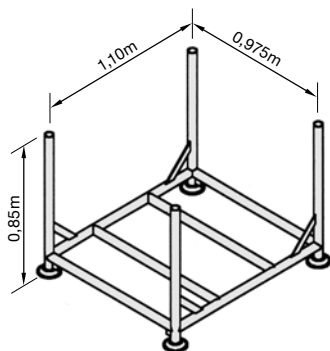
100 diagonalen 300x175



STAPELREK 110 x 85

Gewicht: 37,50 kg

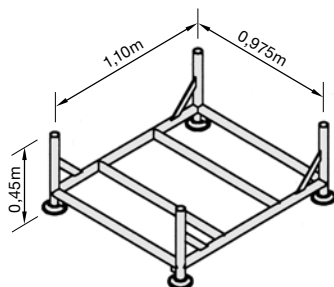
Toegelaten last: 1000 kg



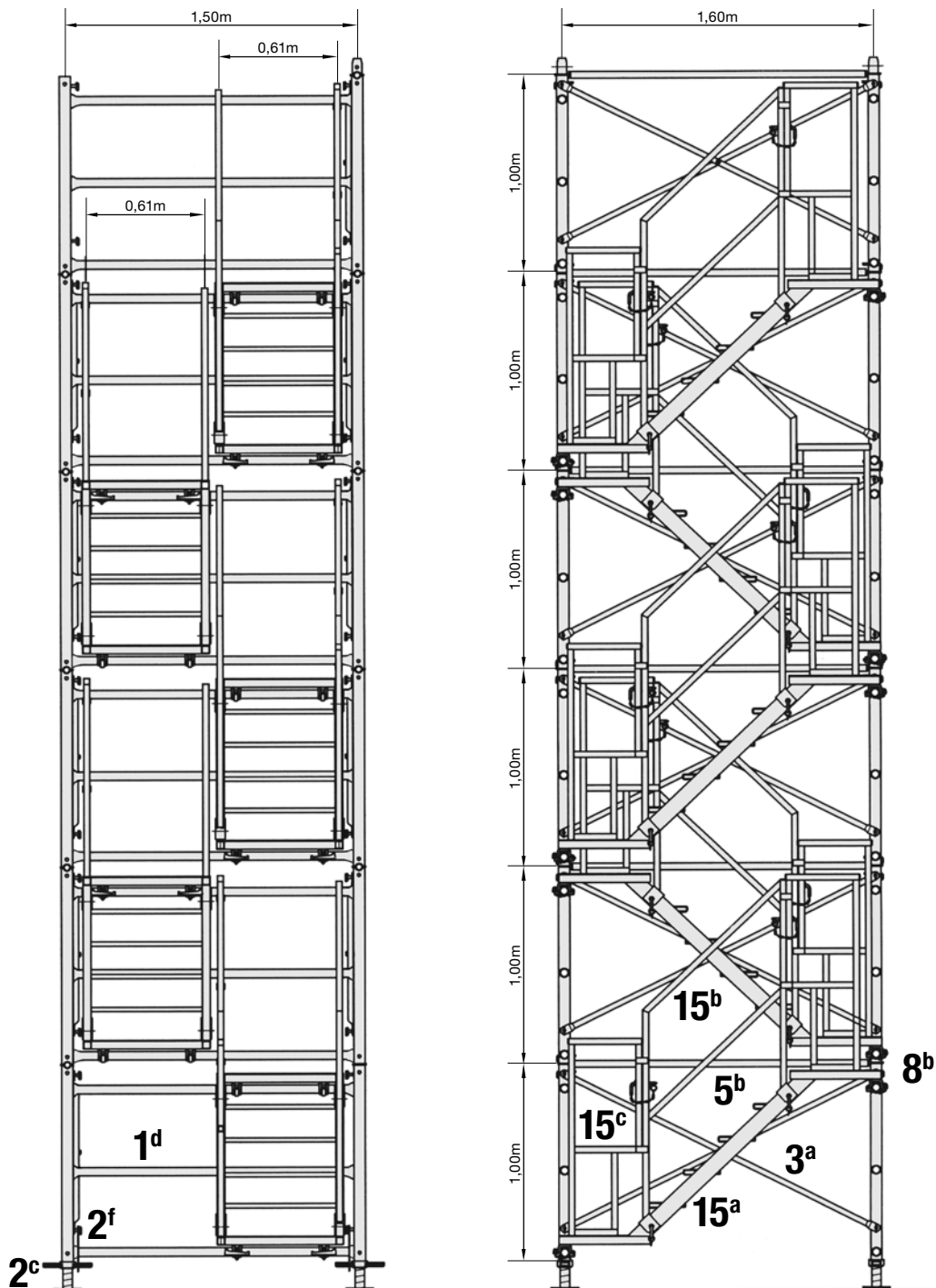
STAPELREK 110 x 45

Gewicht: 33,50 kg

Toegelaten last: 1000 kg

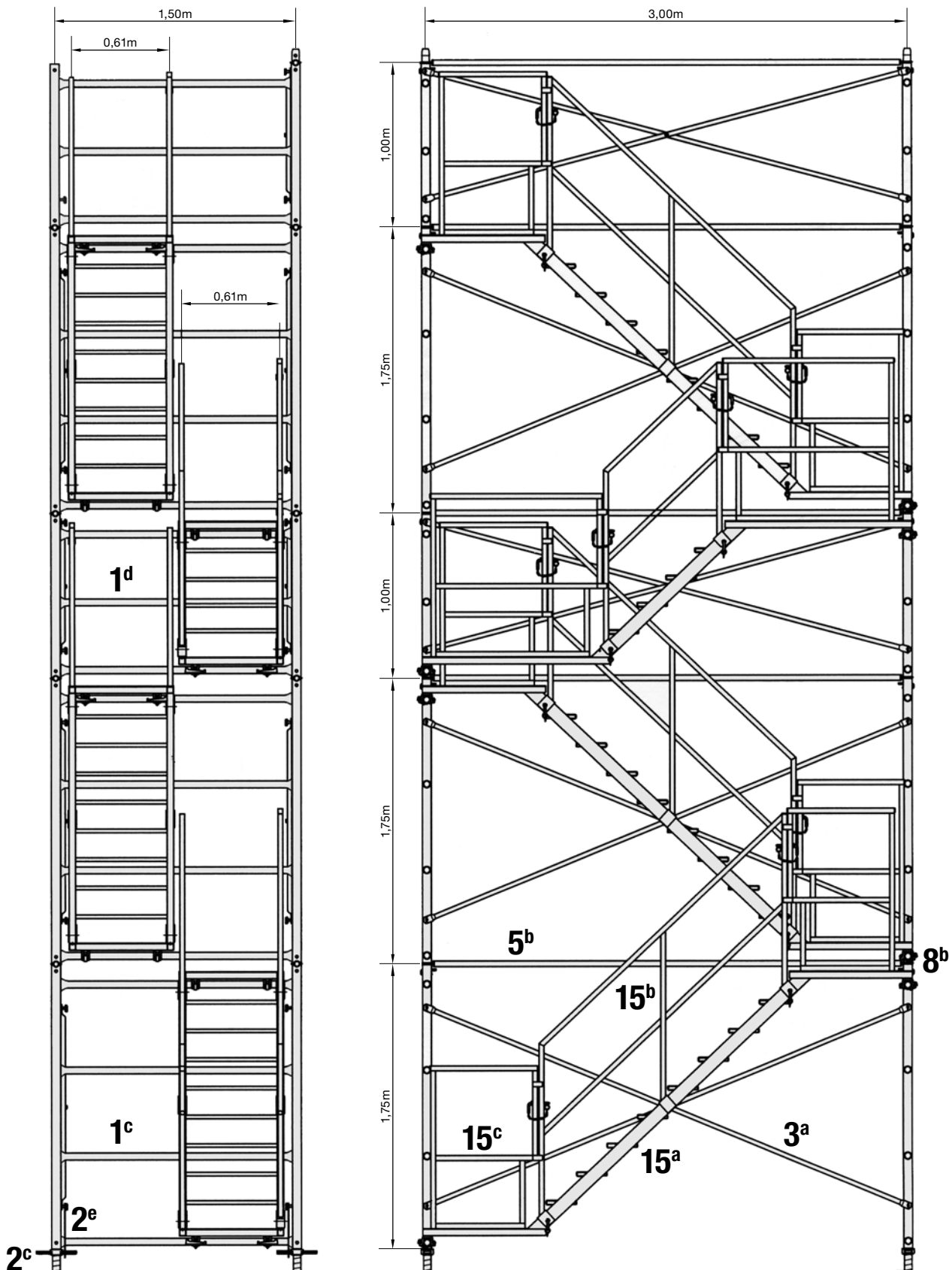


CONFORM de norm HD. 1000



TRAPPENTORENS - 04 - CTS - 09.12.2014

CONFORM de norm HD. 1000



ATTEST



TECHNISCH
CONTROLEBUREAU
VOOR HET
BOUWWEZEN

Coöperatieve vennootschap

Aarlenstraat 53
B-1048 Brussel
TEL.: +32 (0)2 - 238.22.11
FAX : +32 (0)2 - 238.22.61

P.C.R. 000-0014372-10
R.B.E. 310-0172027-35
R.T.W. BE 400.418.275
N.R.B. 76644

Brussel
22 april 1999

Ter attentie van de heer D'HERDE

COFFRAL EURO N.V.
Eppegemsesteenweg 29
1850 GRIMBERGEN

Zaak behandeld door
I. VAN BAELEN

Uw kenmerk

Uw brief van

Ons kenmerk

IVB/NB/17416/4803.99

Geachte Heer,

Betreft : Nazicht trappentoren systeem Staflex.

Met genoegen melden wij u de berekeningsnota van het systeem Staflex voor trappentoren te hebben onderzocht en dit uit het oogpunt van de stabiliteit.

Betreffende de vastzetting van de trappentoren nemen wij nota dat dit uitgevoerd is volgens de norm HD 1000.

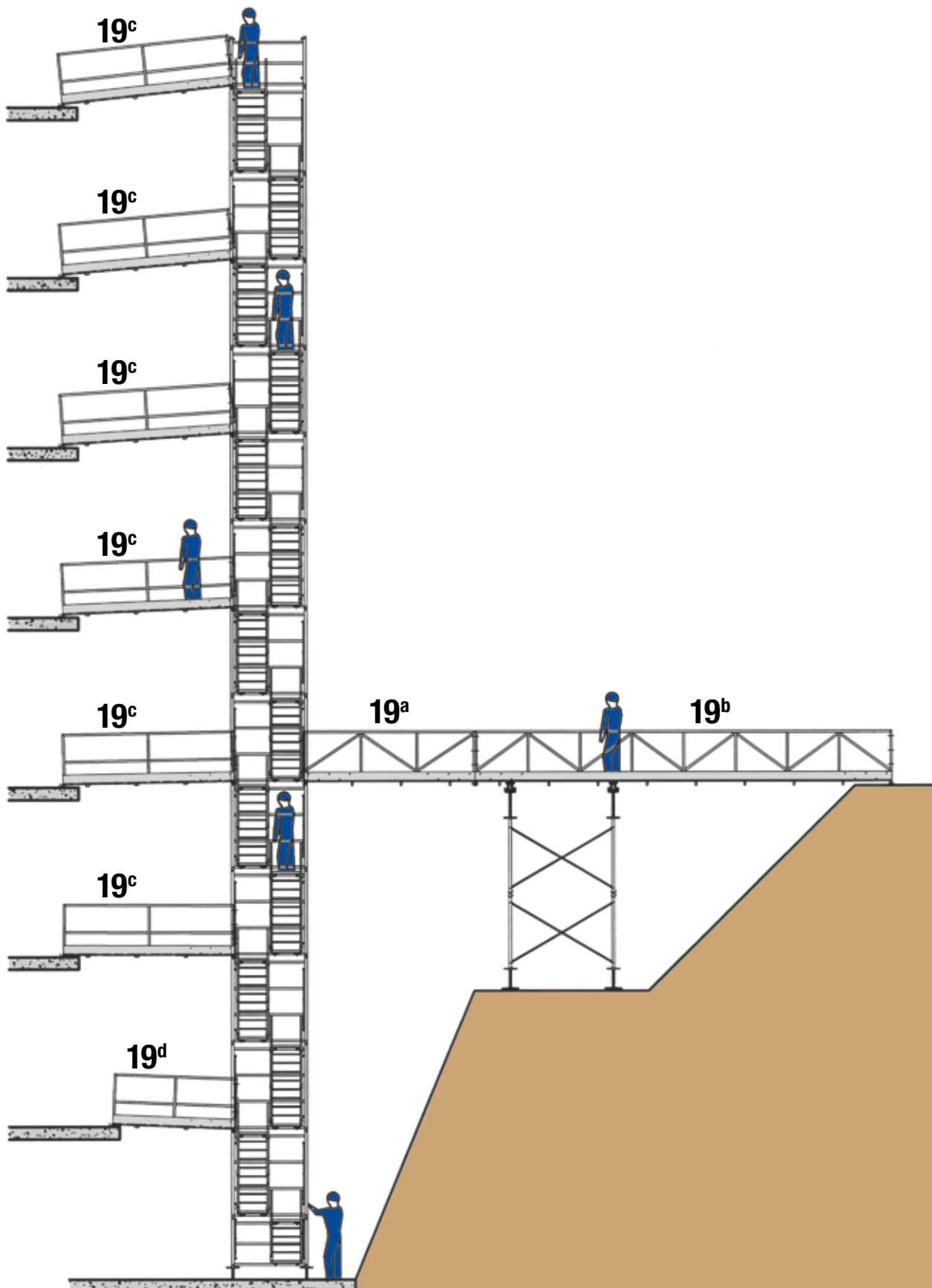
Voor wat betreft de belasting is er op 16 april 1999 een proefbelasting uitgevoerd met 2 kN per m² en bijvoegend een supplementaire puntbelasting van 1 kN. Aldus werd de trap belast met een totale belasting van 5 kN.

De berekeningsnota en de proefbelasting geven onzerzijds geen aanleiding tot opmerkingen.

Met de meeste hoogachting

De Directeur-Generaal,


F. DONCK

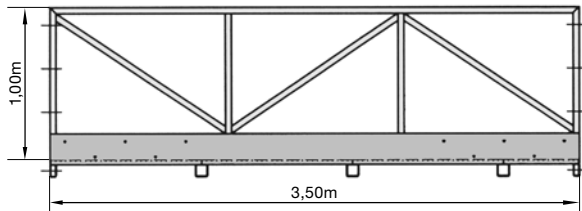


TRAPPENTORENS - 04 - CTS - 09.12.2014

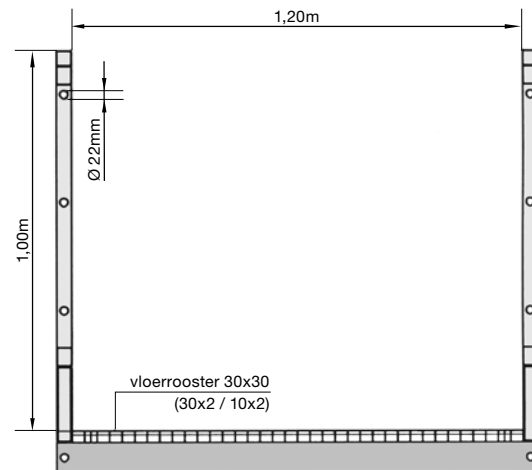
19 LOOPBRUGGEN - G

19^a LOOPBRUG L=3,50m B=1,20 m

Gewicht: 310,00 kg

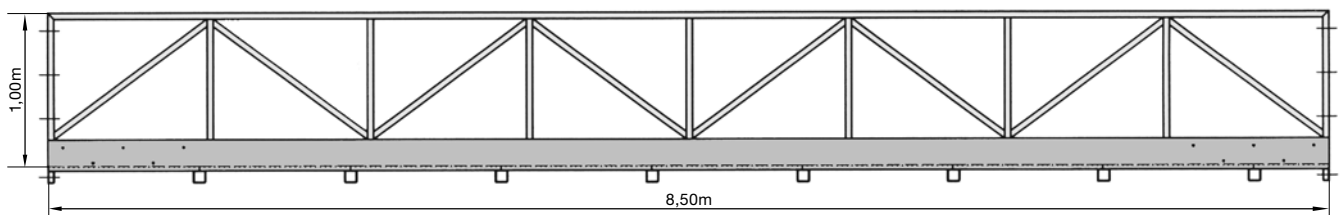


LINKER / RECHTERZIJAANZICHT



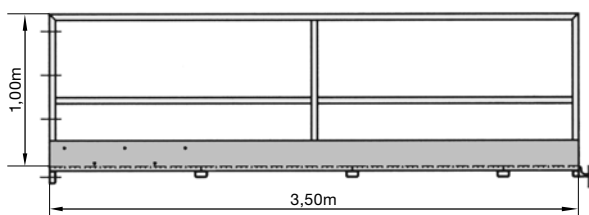
19^b LOOPBRUG L=8,50 m B=1,20 m

Gewicht: 750,00 kg



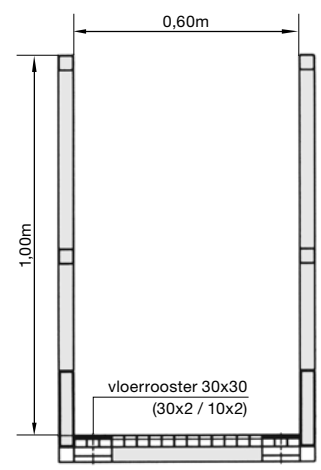
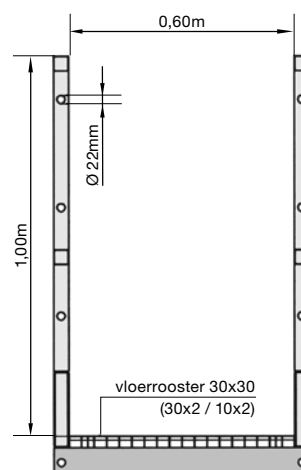
19^c LOOPBRUG L=3,50m B=0,60 m

Gewicht: 250,00 kg



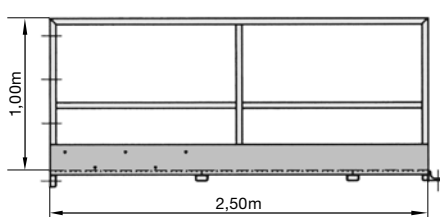
LINKERZIJAANZICHT

RECHTERZIJAANZICHT



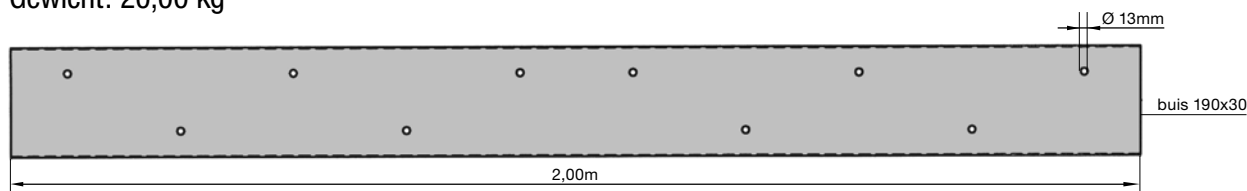
19^d LOOPBRUG L=2,50m B=0,60m

Gewicht: 180,00 kg



20 VERBINDINGSTUK VOOR LOOPBRUGGEN - G

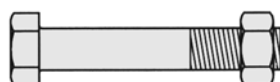
Gewicht: 20,00 kg



BOUT M12 x 60

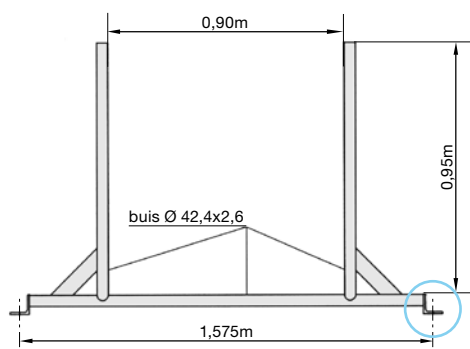


BOUT M20 x 120

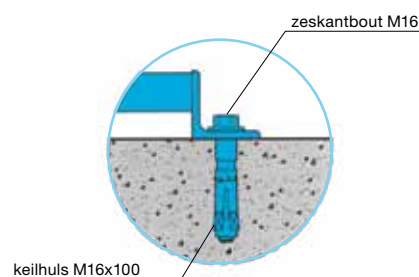


21 LOOPVLOERENBASIS - G

Gewicht: 11,00 kg

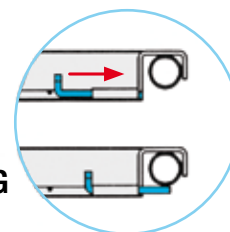


BEVESTIGING



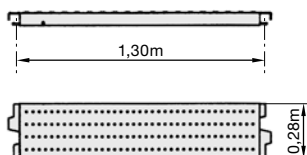
10^a LOOPVLOEREN STAAL - G - B=28cm

VERGRENDING



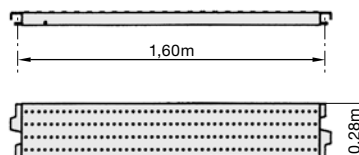
LOOPVLOER STAAL B=28cm L=1,30m

Gewicht: 10,60 kg



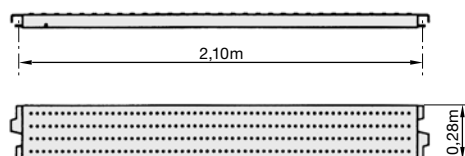
LOOPVLOER STAAL B=28cm L=1,60m

Gewicht: 12,60 kg



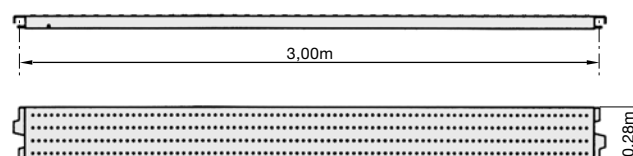
LOOPVLOER STAAL B=28cm L=2,10m

Gewicht: 18,50 kg



LOOPVLOER STAAL B=28cm L=3,00m

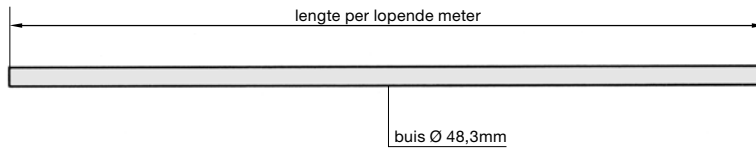
Gewicht: 27,50 kg



TRAPPENTORENS - 04 - CTS - 09.12.2014

STELLINGBUIS - G

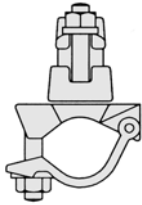
Gewicht: 3,85 kg/lm



KOPPELINGEN voor stellingbuis - G

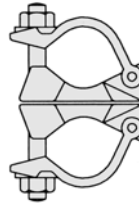
VASTE KOPPELING Ø 48 x 48

Gewicht: 1,00 kg



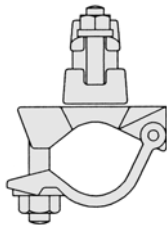
DRAAIKOPPELING Ø 48 x 48

Gewicht: 1,20 kg



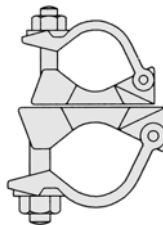
VASTE KOPPELING Ø 48 x 60

Gewicht: 1,50 kg



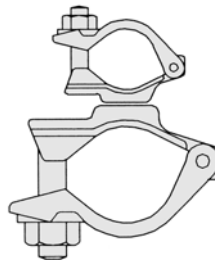
DRAAIKOPPELING Ø 48 x 60

Gewicht: 1,50 kg



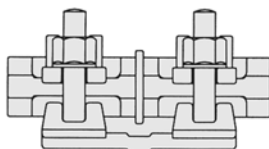
DRAAIKOPPELING Ø 48 x 76

Gewicht: 1,85 kg



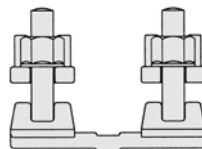
LASKOPPELING compleet Ø 48/48

Gewicht: 2,65 kg



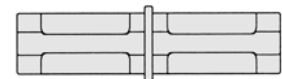
LASKOPPELING Ø 48/48

Gewicht: 1,35 kg



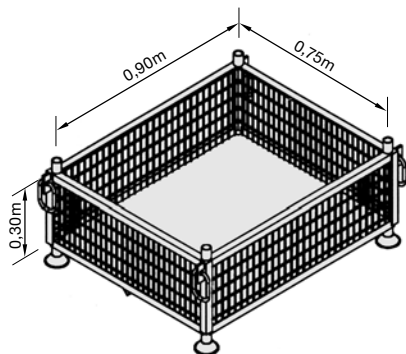
VERBINDINGSMOF Ø 48/48

Gewicht: 1,30 kg



■ STAPELBAK - G - 0,90 x 0,75 x 0,30

Gewicht: 36,50 kg



■ MINIREK - G

Gewicht: 37,00 kg

Toegelaten last: 1000 kg

