
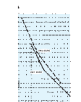
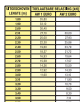













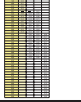











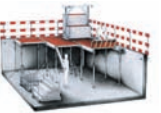



ALU-DALLE construction page 06.1	POUTRE LONGIT. 110 L=1,10m page 06.2	POUTRE LONGIT. 140 L=1,40m page 06.2	POUTRE LONGIT. 170 L=1,70m page 06.2	POUTRE LONGIT. 170 L=1,70m avec rainure page 06.2	ATTACHE POUTRE page 06.3	CONNECTEUR DE RIVE page 06.3
SCHEMA D'UTILISATION page 06.3	MONTAGE page 06.3	ALUREK page 06.4	MINI-COFFRAREK page 06.4	CONSOLE TRANSVERSALE page 06.5	CONSOLE TRANSVERSALE schema d'utilisation page 06.5	CONSOLE LONGITUDINALE page 06.6
CONSOLE LONGITUDINALE schema d'utilisation page 06.6	MONTANT GARDE-CORPS page 06.7	BROCHE AUTOBLOCANTE page 06.7	RESSORT BETA ÉPINGLE DOUBLE page 06.7	POUTRE TRANSVERSALE L=0,60m page 06.8	POUTRE TRANSVERSALE L=0,90m page 06.8	POUTRE TRANSVERSALE L=1,20m page 03.8
POUTRE TRANSVERSALE L=1,50m page 06.8	PANNEAU 150 X 60 page 06.9	PANNEAU 120 X 60 page 06.9	PANNEAU 90 X 60 page 06.9	PANNEAU 150 X 30 page 06.10	PANNEAU 120 X 30 page 06.10	PANNEAU 90 X 30 page 03.10
PANOREK 90 page 06.11	PANOREK 120 page 06.11	PANOREK 150 page 06.11	GABARIT DE MONTAGE NG L=1,20m page 06.12	GABARIT DE MONTAGE NG L=1,30m page 06.12	GABARIT DE MONTAGE NG L=1,60m page 06.12	GABARIT DE MONTAGE NG L=1,80m page 06.12
GABARIT DE MONTAGE NG schema d'utilisation page 06.12	GARDE-CORPS ALU-DALLE page 06.13	GARDE-CORPS ALU-DALLE schema d'utilisation vue latérale page 06.13	GARDE-CORPS ALU-DALLE schema d'utilisation vue de face page 06.13	TÊTE D'ÉTAIS 10 x 10cm page 06.14	TÊTE D'ÉTAIS 10 x 15cm page 06.14	GARDE-CORPS DALLE senior page 06.15
RALLONGE page 06.15	RALLONGE POUR GARDE-CORPS DALLE page 06.15	BOULON M10x60 page 06.15	GARDE-CORPS DALLE junior page 06.15	GARDE-CORPS avec double fonction page 06.16	GARDE-CORPS PIGNON page 06.16	BARRE D'ANCRAGE L=0,50m page 06.17
BARRE D'ANCRAGE L=0,75m page 06.17	BARRE D'ANCRAGE L=1,00m page 06.17	BARRE D'ANCRAGE L=1,25m page 06.17	ÉCROU À AILETTES 3 ailettes Ø 70 page 06.17	TRÉPIED page 06.17	ET OUVERT page 06.18	ET OUVERT graphique des charges admissibles page 06.18
ET OUVERT charges admissibles page 06.18	ET OUVERT EURO page 06.19	ET OUVERT EURO graph. des charges admissibles page 06.19	ET OUVERT EURO charges admissibles page 06.19	AW page 06.20	AW graphique des charges admissibles page 06.20	AW charges admissibles page 06.20

AW EURO  page 06.21	AW EURO graph. des charges admissibles  page 06.21	AW EURO charges admissibles  page 06.21	BS  page 06.22	BS graph. des charges admissibles  page 06.23	BS charges admissibles  page 06.23	BS EURO  page 06.24
BS EURO graph. des charges admissibles  page 06.25	BS EURO charges admissibles  page 06.25	S  page 06.26	S graph. des charges admissibles  page 06.27	S charges admissibles  page 06.27	S EURO  page 06.28	DC-40  page 06.28
S EURO graph. des charges admissibles  page 06.29	DC-40 graph. des charges admissibles  page 06.29	S EURO - DC-40 charges admissibles  page 06.29	CONTENEUR 1,35x1,00x0,65  page 06.30	CONTENEUR 1,00x1,00x0,35  page 06.30	CONTENEUR À PAROIS 1,00x1,00x0,35  page 06.30	CONTENEUR 0,90x0,75x0,30  page 06.30
PANIER NG 100  page 06.31	PANIER-DIAREK NG 85  page 06.31	PANIER AW/BS  page 06.31	TRIPOREK  page 06.32	MINIREK  page 06.32	PANIER 110x85  page 06.32	PANIER 110x45  page 06.33
COFFRAGE  page 06.34	DÉCOFFRAGE  page 06.35					

ALU-DALLE coffrage de dalles

Le nouveau système de coffrage **ALU-DALLE** est appelé à connaître un succès toujours croissant, comparable à celui qu'a connu précédemment, le matériel similaire en acier.

En effet, la conception de la tête d'étais permet une récupération rapide des poutrelles et des panneaux.

Dès le deuxième jour après coulée du béton, ceux-ci peuvent être enlevés et réutilisés avec une deuxième série d'étais et de têtes d'étais, la première série restant en place, évitant ainsi le ré-établiement.

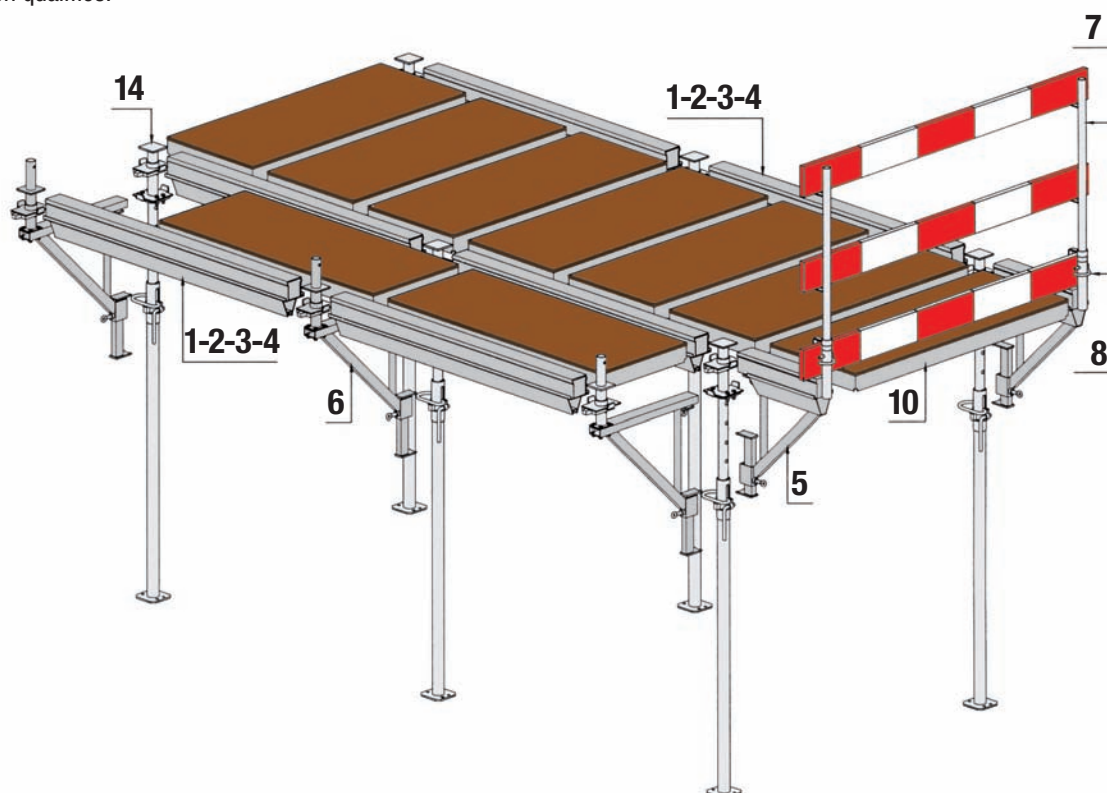
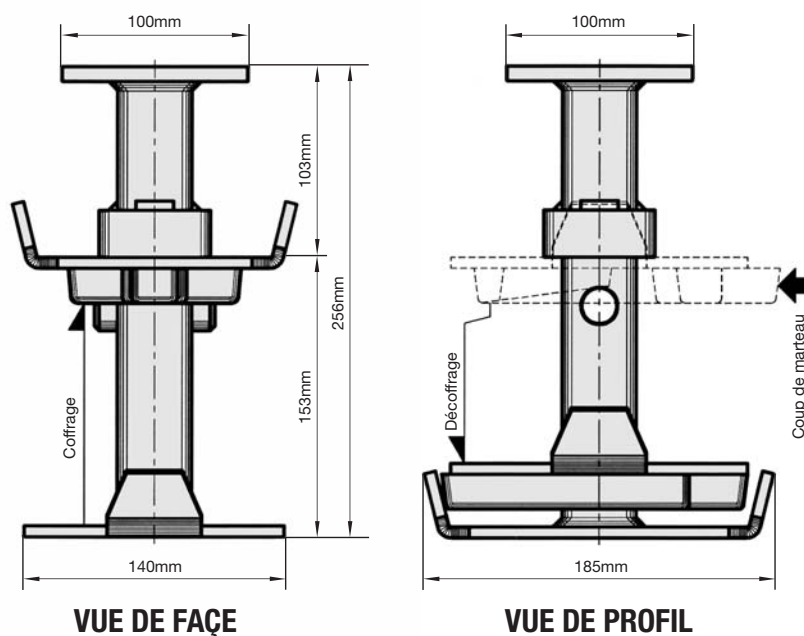
Cette manière de procéder permet de gagner du temps, et évite, par ailleurs, les déformations de la dalle.

Après durcissement du béton, la première série d'étais et de têtes d'étais est récupérée et immédiatement réutilisée avec la deuxième série de poutrelles et panneaux, qui aura été retirés entretemps.

Ainsi, chaque m² de coffrage de dalle peut être utilisé 2 à 3 fois par mois.

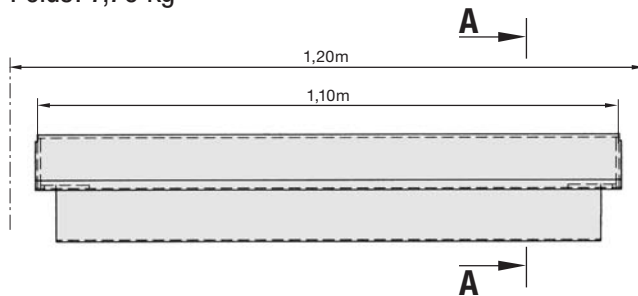
La simplicité et la légèreté de ce système en aluminium rendent son utilisation très aisée, même par des ouvriers non qualifiés.

TÊTE D'ÉTAI

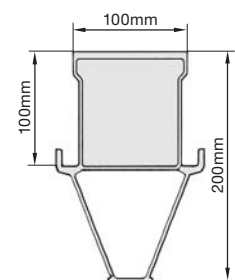


1 POUTRE LONGITUDINALE 110

Poids: 7,70 kg

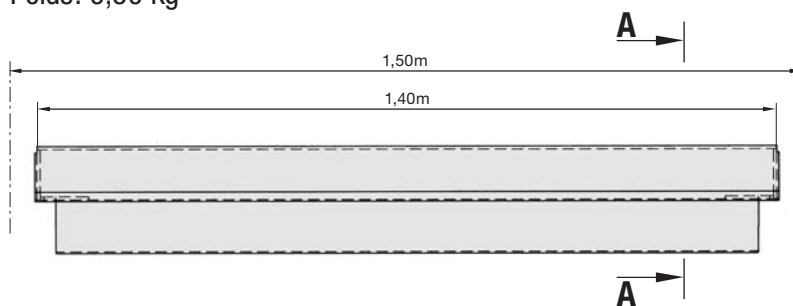


COUPE TRANSVERSALE A-A



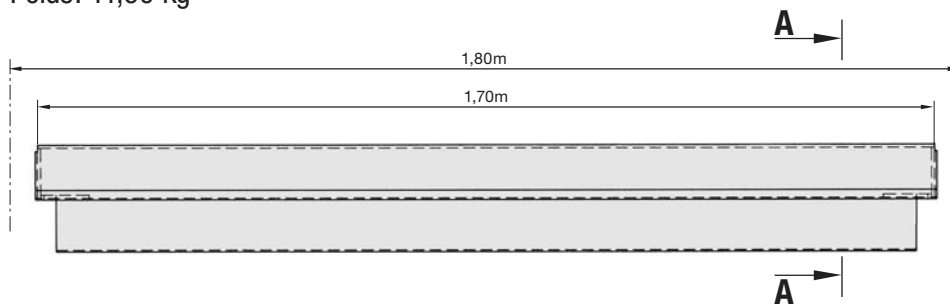
2 POUTRE LONGITUDINALE 140

Poids: 9,50 kg



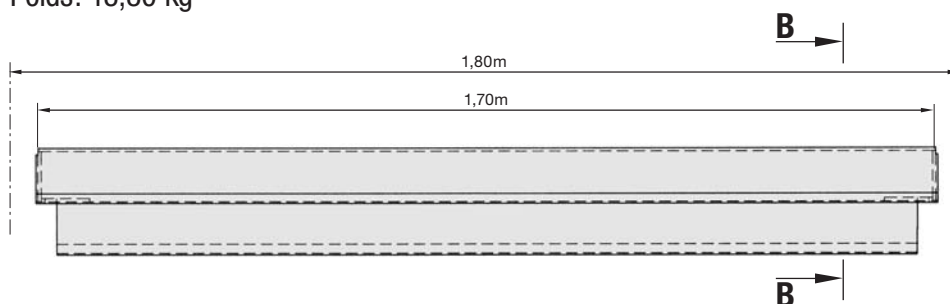
3 POUTRE LONGITUDINALE 170

Poids: 11,60 kg

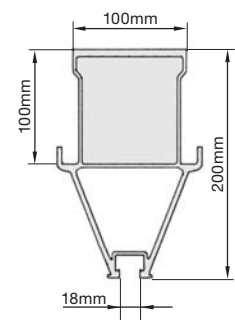


4 POUTRE LONGITUDINALE 170 avec rainure

Poids: 13,80 kg

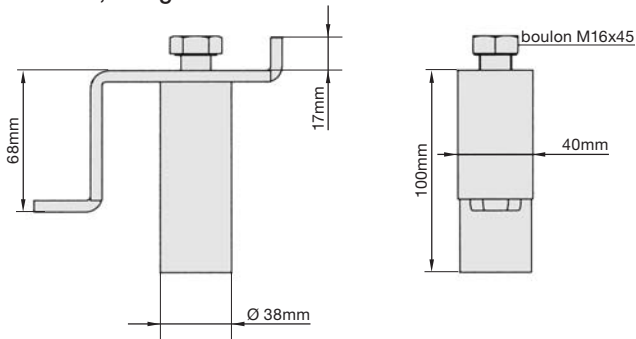


COUPE TRANSVERSALE B-B



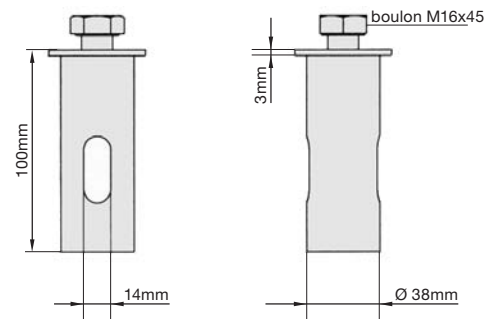
ATTACHE POUTRE - G

Poids: 0,88 kg

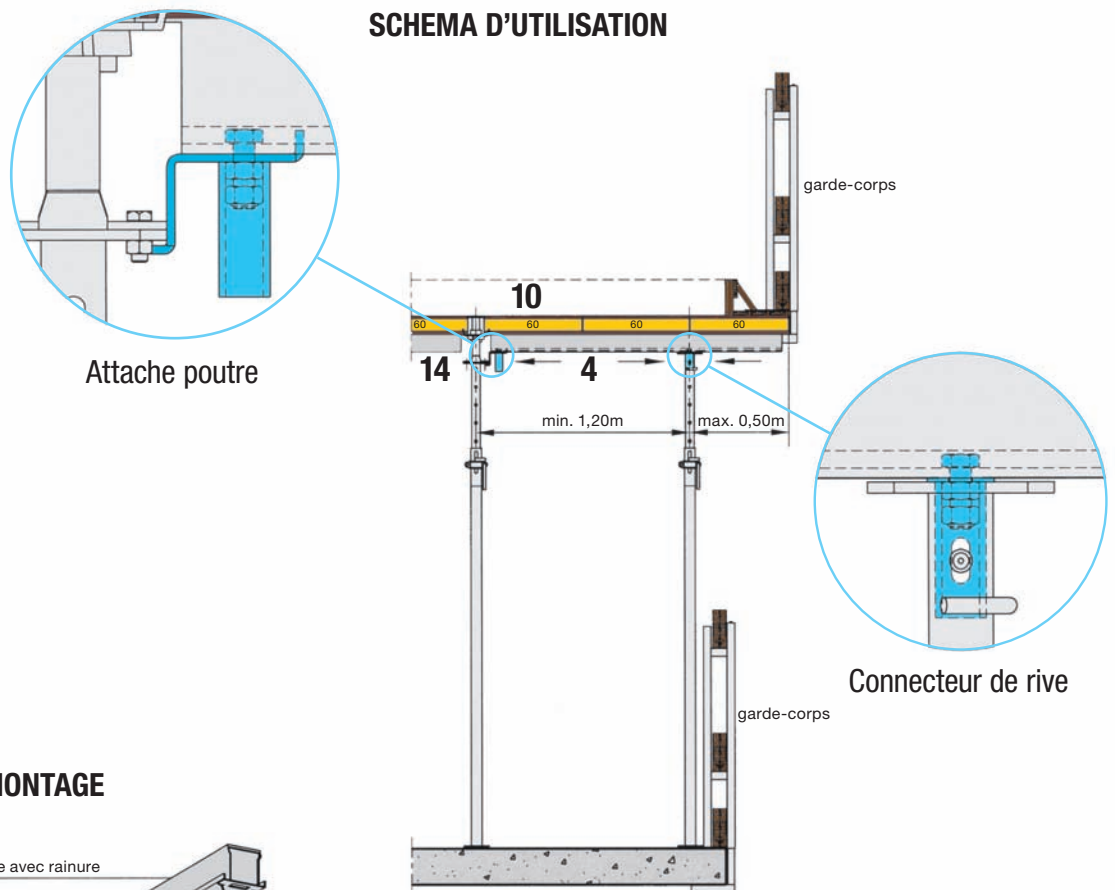


CONNECTEUR DE RIVE - G

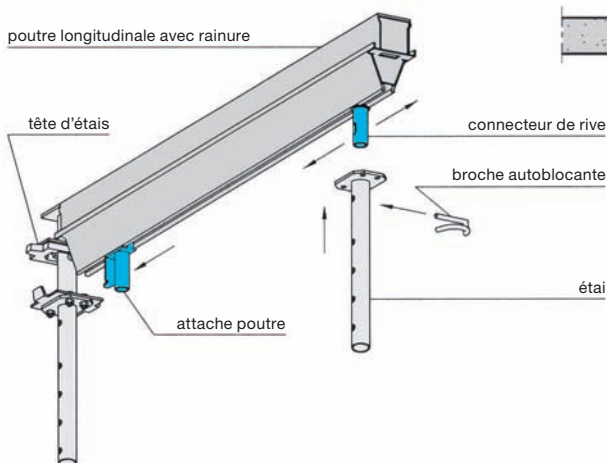
Poids: 0,52 kg



SCHEMA D'UTILISATION



MONTAGE



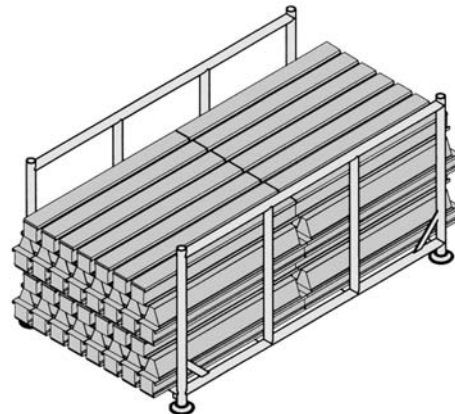
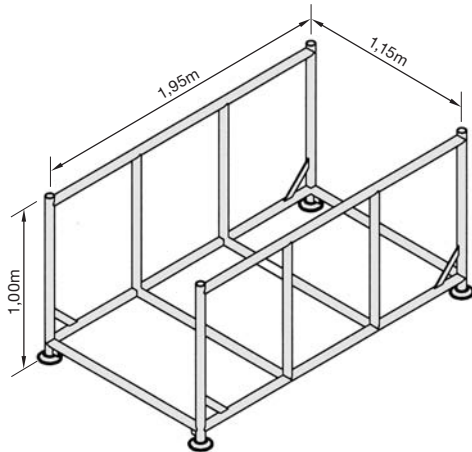
PAROIS - G

ALUREK

Poids: 74,00 kg

Charge autorisée: 1000 kg

Contenu: 60 poutres longitudinales de 1,10 m

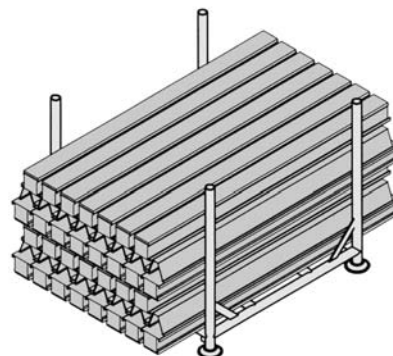
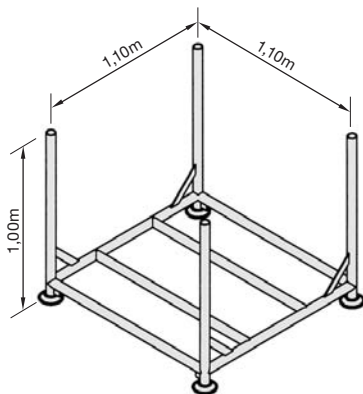


MINI-COFFRAREK

Poids: 42,50 kg

Charge autorisée: 1000 kg

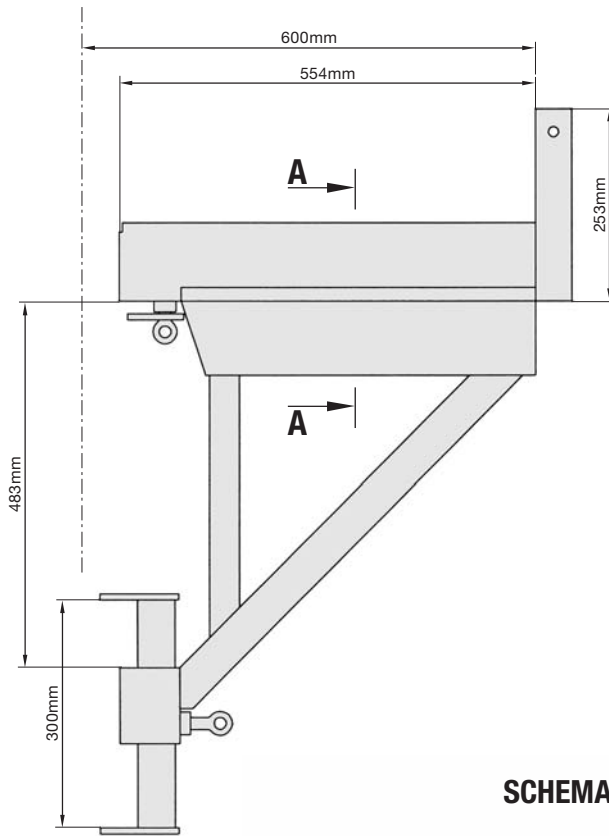
Contenu: 30 poutres longitudinales de 1,10 m
30 poutres longitudinales de 1,40 m
30 poutres longitudinales de 1,70 m



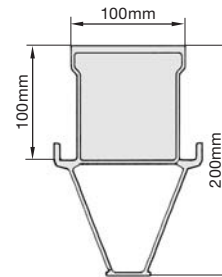
ALU-DALLE - 06 - CTS - 30.09.2015

5 CONSOLE TRANSVERSALE - ALU

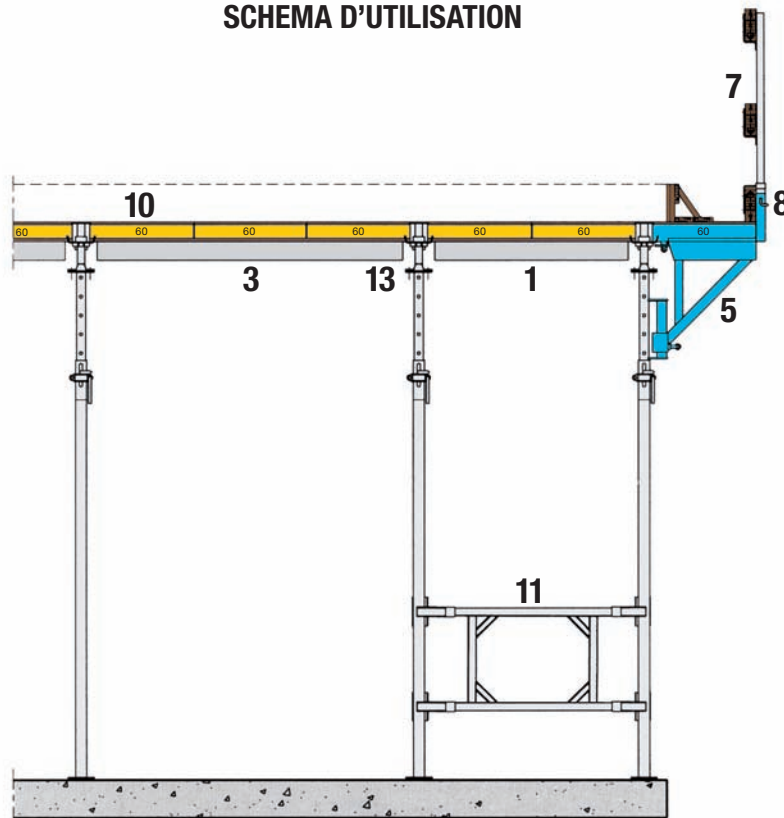
Poids: 6,20 kg



COUPE TRANSVERSALE A-A

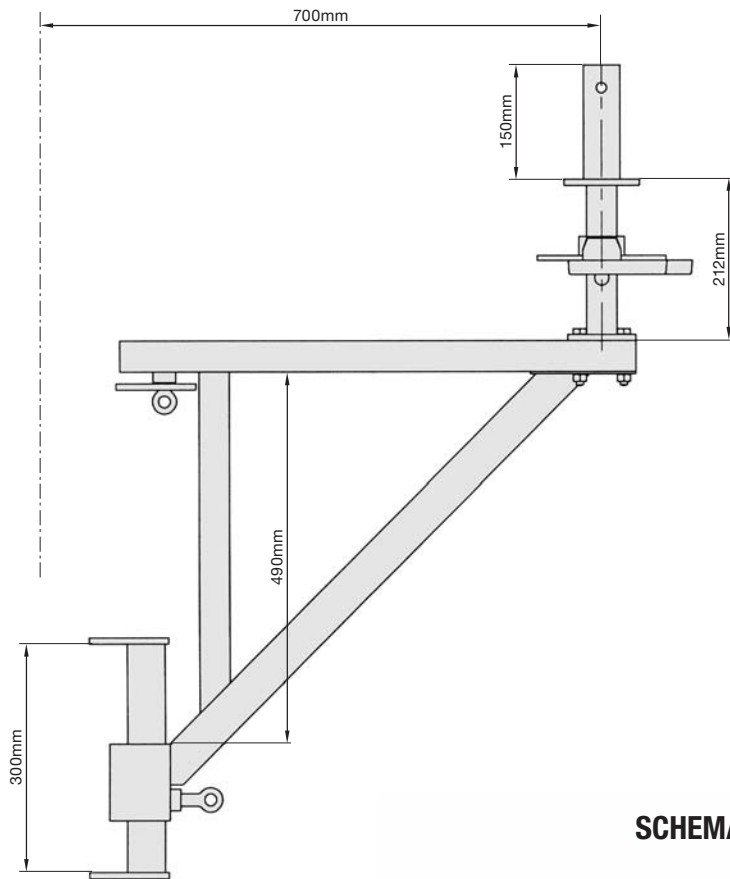


SCHEMA D'UTILISATION

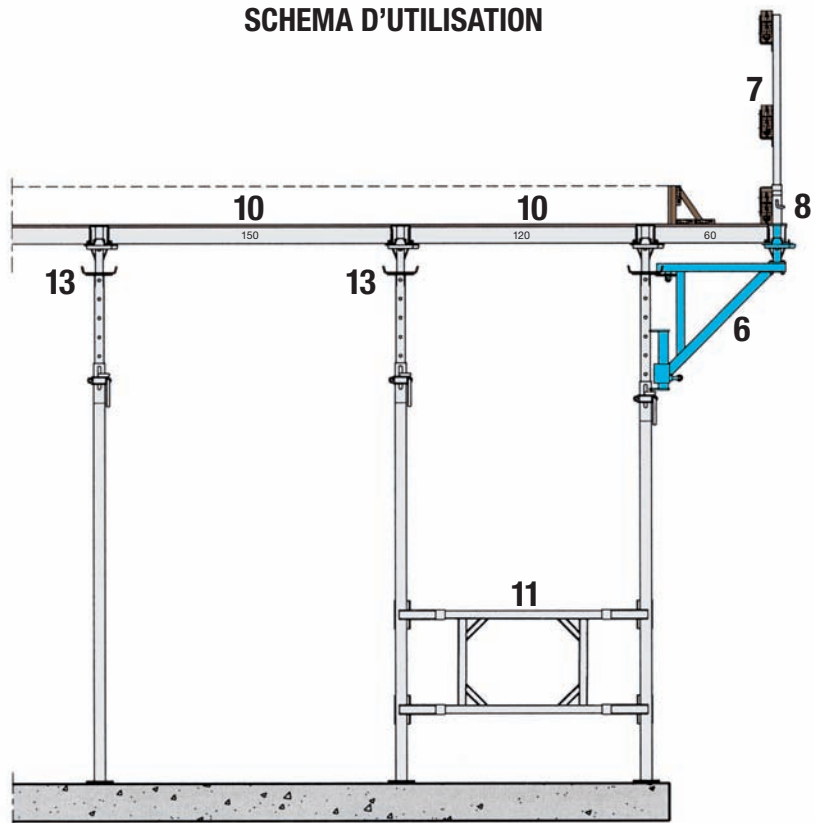


6 CONSOLE LONGITUDINALE - ALU

Poids: 9,10 kg



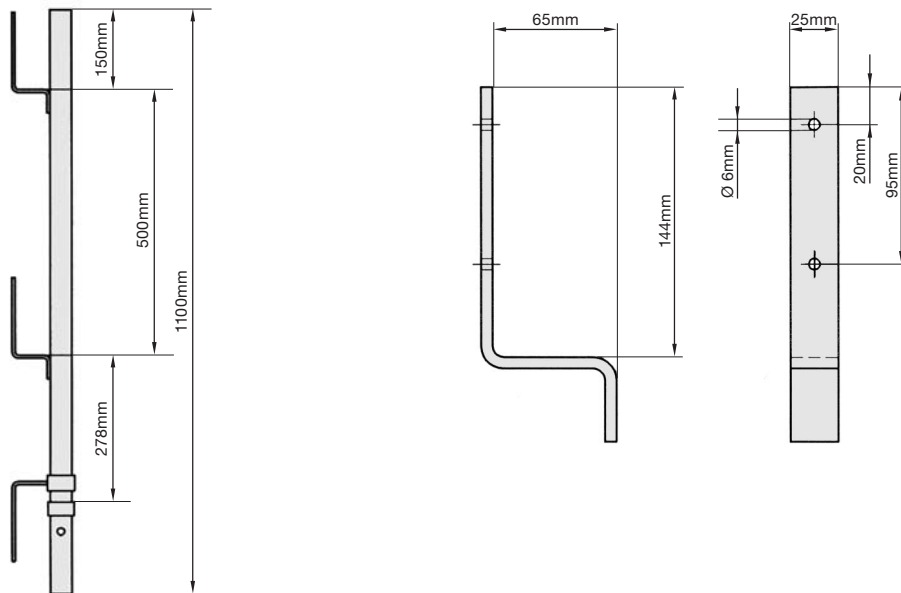
SCHEMA D'UTILISATION



ALU-DALLE - 06 - CTS - 30.09.2015

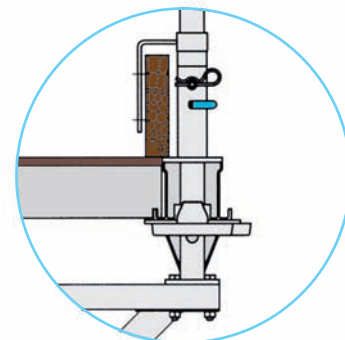
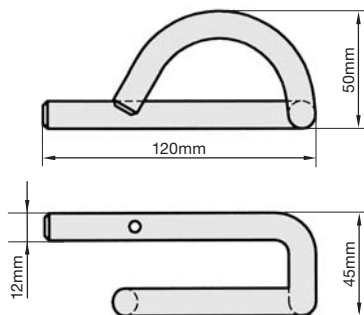
7 MONTANT GARDE-CORPS - G

Poids: 4,20 kg



8 BROCHE AUTOBLOCANTE Ø12 - G

Poids: 0,22 kg



RESSORT BETA ÉPINGLE DOUBLE - G

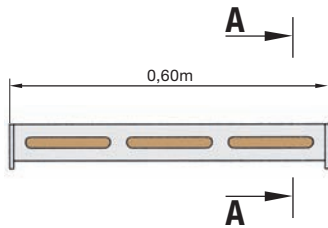
Poids: 0,02 kg



9 POUTRES TRANSVERSALES

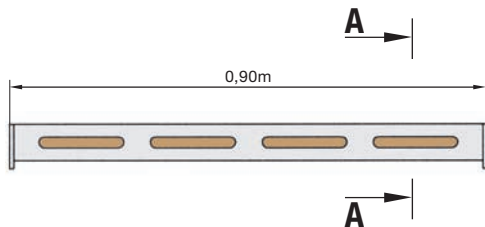
POUTRE TRANSVERSALE L=0,60 m

Poids: 3,30 kg



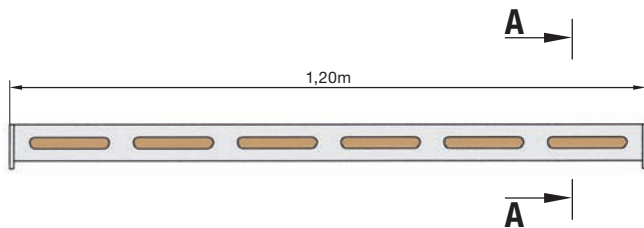
POUTRE TRANSVERSALE L=0,90 m

Poids: 4,90 kg



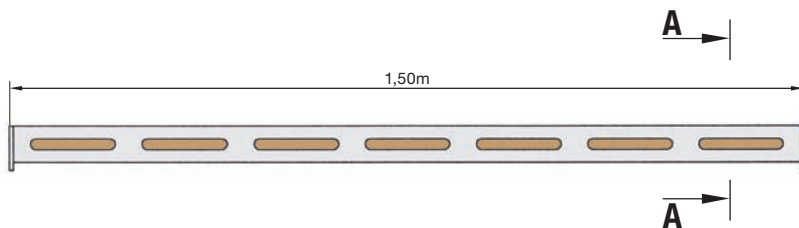
POUTRE TRANSVERSALE L=1,20 m

Poids: 6,45 kg

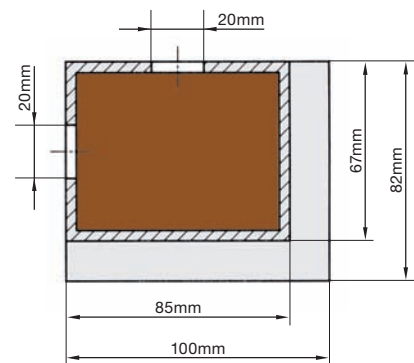


POUTRE TRANSVERSALE L=1,50 m

Poids: 8,20 kg



COUPE TRANSVERSALE A-A



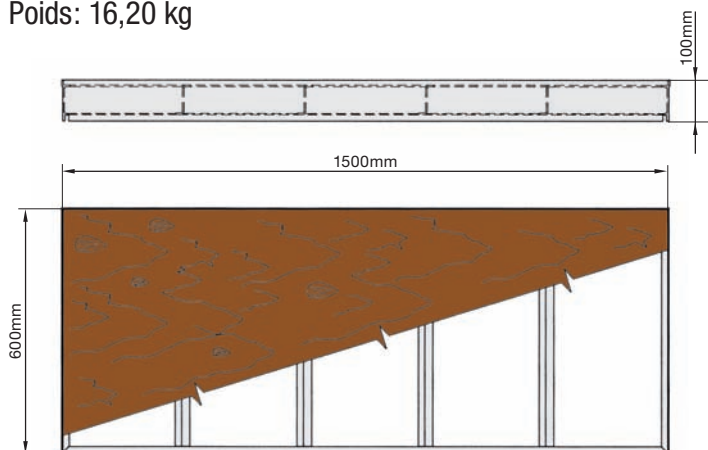
ALU-DALLE - 06 - CTS - 30.09.2015

10 PANNEAUX

10^a PANNEAUX I=0,60

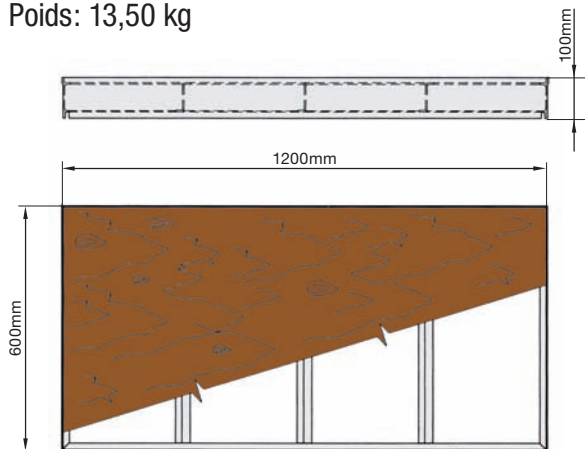
PANNEAU 150 x 60

Poids: 16,20 kg



PANNEAU 120 x 60

Poids: 13,50 kg



PANNEAU 90 x 60

Poids: 10,30 kg

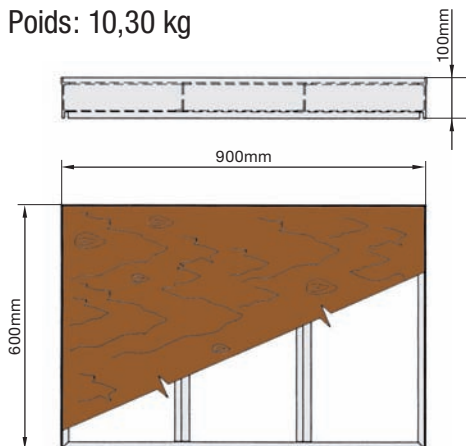


TABLEAU RÉCAPITULATIF

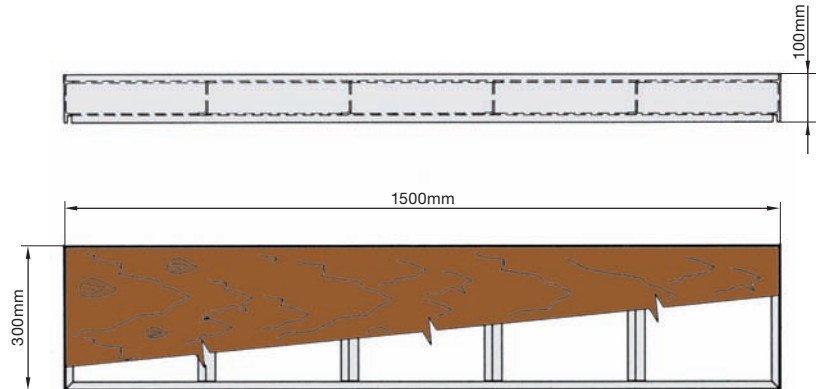
DALLE (cm)	60 cm		50 cm		40 cm		30 cm		20 cm	
PANNEAU (cm)	150/60	120/60	150/60	120/60	150/60	120/60	150/60	120/60	150/60	120/60
POUTRE (cm)	*	*	*	-	*	-	-	-	-	-
110	*	*	*	-	*	-	-	-	-	-
140	*	*	*	-	*	-	-	-	-	-
170	*	*	*	-	*	-	-	-	-	-

* Prévoir une poutre Coffradeck C20 à mi-portée des panneaux.

10^e PANNEAUX I=0,30

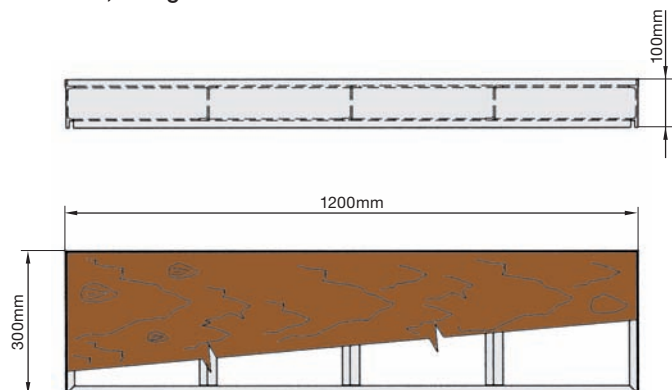
PANNEAU 150 x 30

Poids: 10,20 kg



PANNEAU 120 x 30

Poids: 8,50 kg



PANNEAU 90 x 30

Poids: 6,35 kg

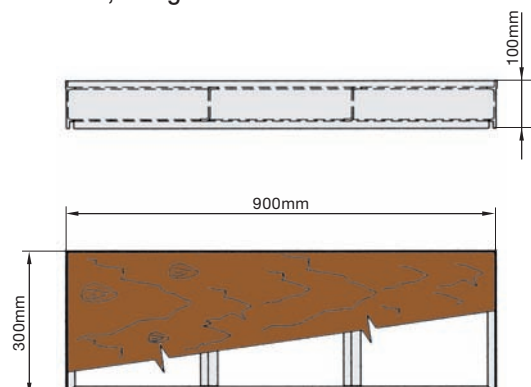


TABLEAU RÉCAPITULATIF

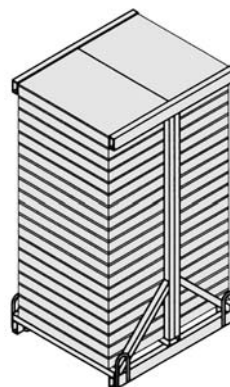
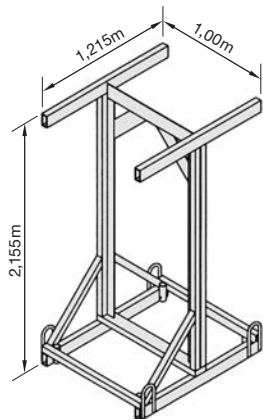
DALLE (cm)	60 cm		50 cm		40 cm		30 cm		20 cm	
PANNEAU (cm)	150/30	120/30	150/30	120/30	150/30	120/30	150/30	120/30	150/30	120/30
POUTRE (cm)	*	*	*	-	*	-	-	-	-	-
110	*	*	*	-	*	-	-	-	-	-
140	*	*	*	-	*	-	-	-	-	-
170	*	*	*	-	*	-	-	-	-	-

* Prévoir une poutre Coffradeck C20 à mi-portée des panneaux.

PANOREK 90 - G

Poids: 132,00 kg

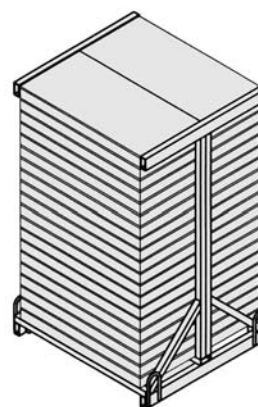
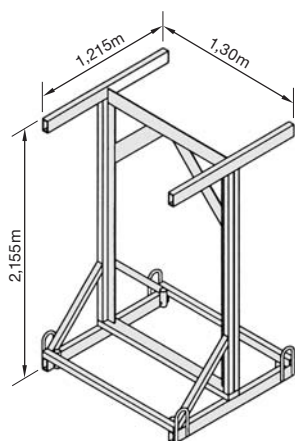
Contenu: 40 panneaux 90 x 60



PANOREK 120 - G

Poids: 142,00 kg

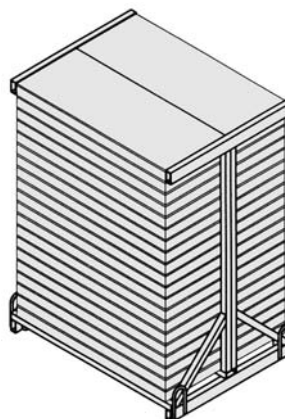
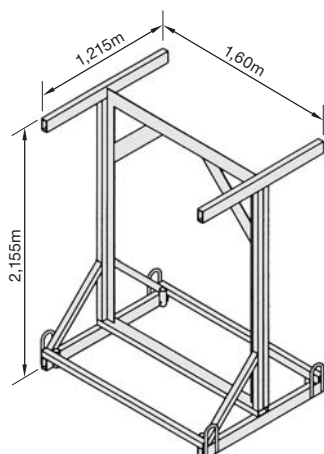
Contenu: 40 panneaux 120 x 60



PANOREK 150 - G

Poids: 151,00 kg

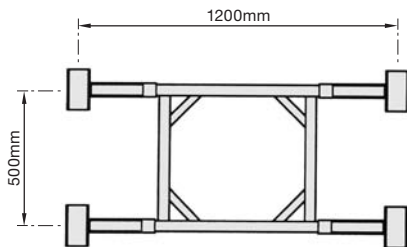
Contenu: 40 panneaux 150 x 60



11 GABARITS DE MONTAGE - G - NG

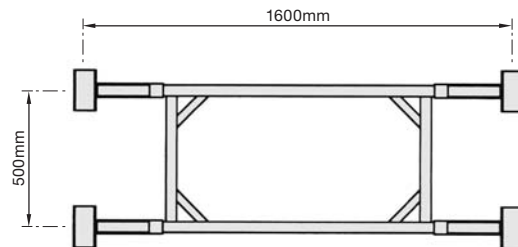
GABARIT DE MONTAGE NG L=1,20 m

Poids: 17,90 kg



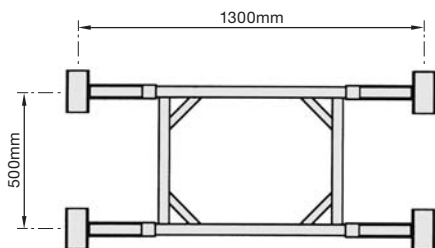
GABARIT DE MONTAGE NG L=1,60 m

Poids: 19,90 kg



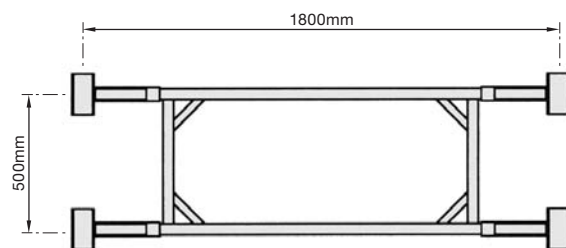
GABARIT DE MONTAGE NG L=1,30 m

Poids: 18,40 kg

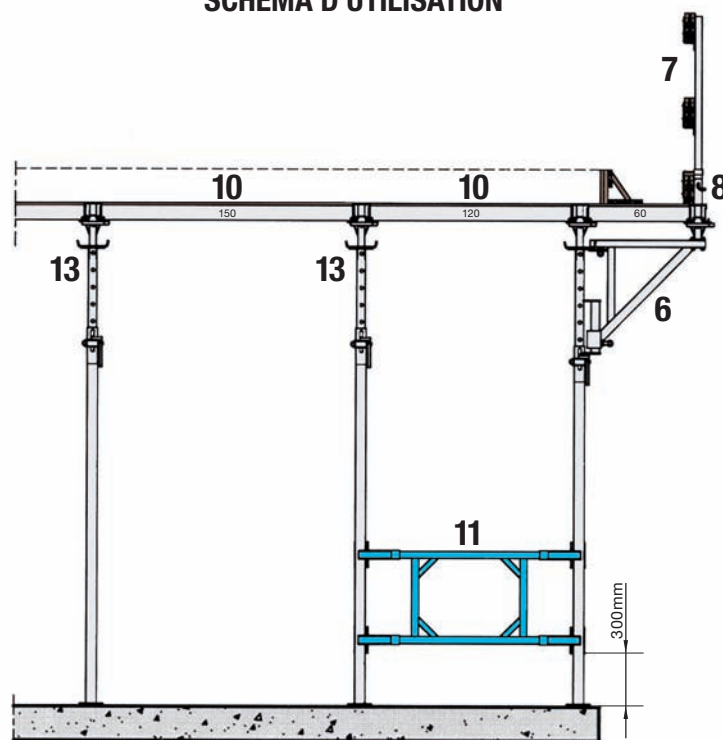


GABARIT DE MONTAGE NG L=1,80 m

Poids: 21,30 kg



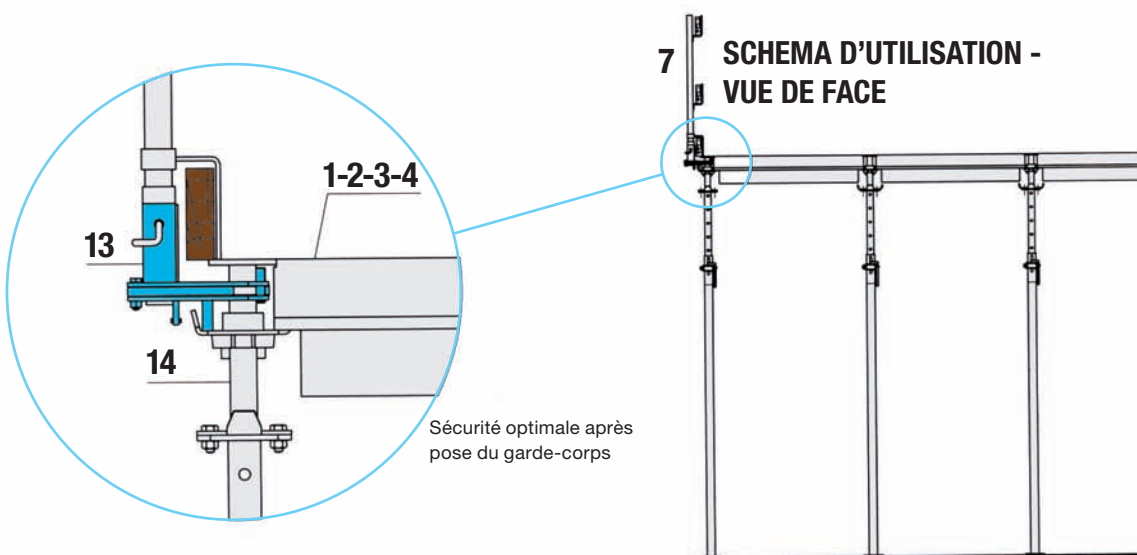
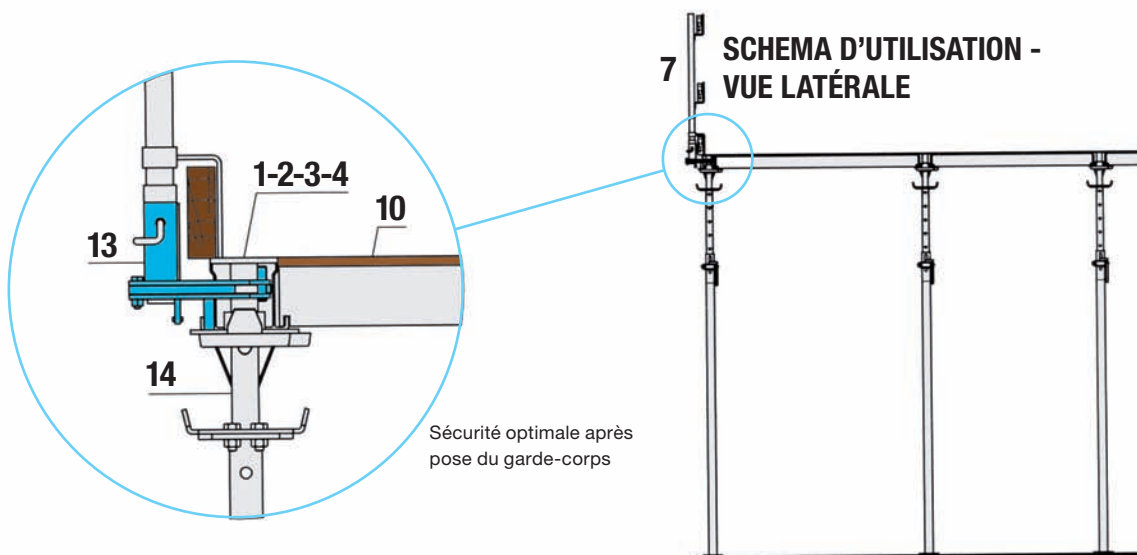
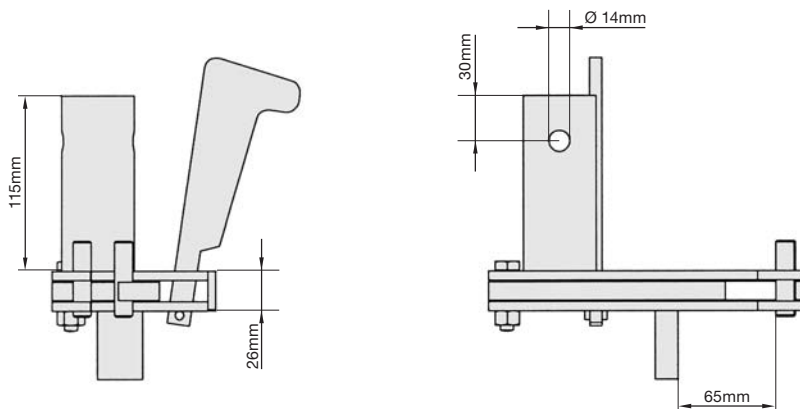
SCHEMA D'UTILISATION



ALU-DALLE - 06 - CTS - 30.09.2015

13 GARDE-CORPS ALU-DALLE - G

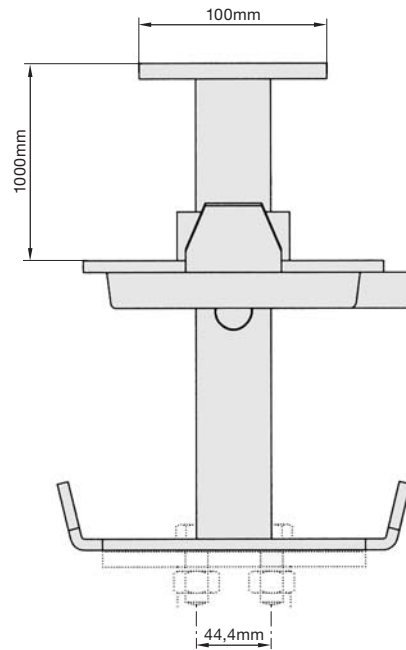
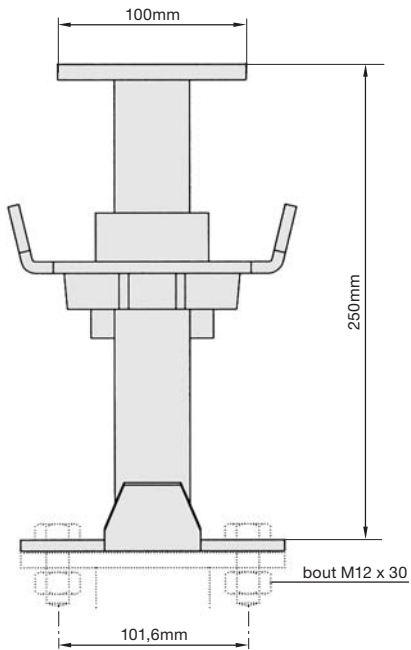
Poids: 2,80 kg



14 TÊTES D'ÉTAIS - G

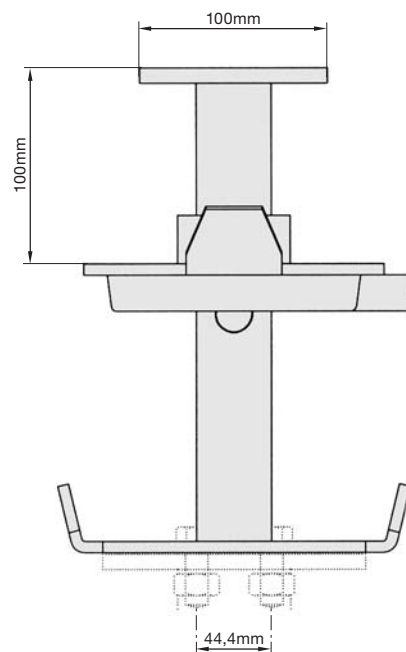
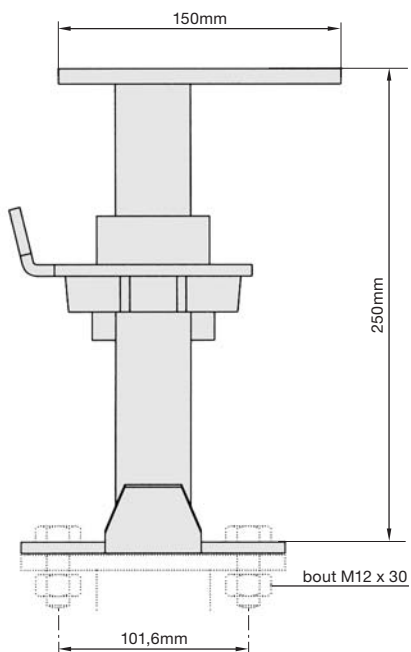
14^a TÊTE D'ÉTAI 10 x 10 cm

Poids: 5,10 kg



14^b TÊTE D'ÉTAI 10 x 15 cm

Poids: 5,30 kg



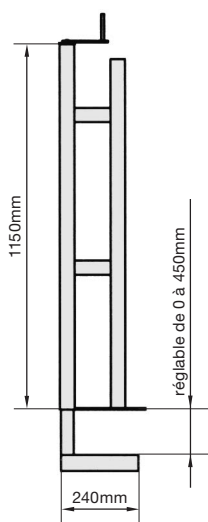
BOULON M12X30



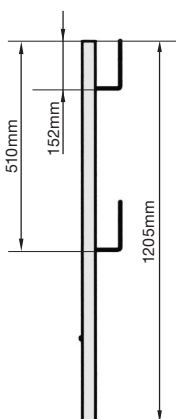
ALU-DALLE - 06 - CTS - 30.09.2015

GARDES-CORPS - G

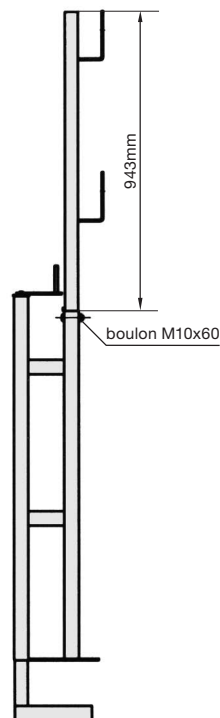
**GARDE-CORPS
DALLE senior**
Poids: 12,00 kg



RALLONGE
Poids: 5,20 kg



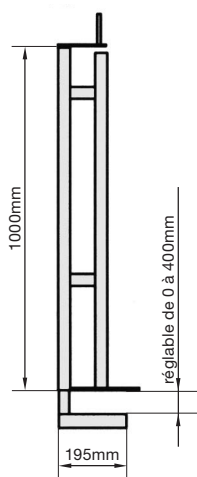
**RALLONGE POUR
GARDE-CORPS DALLE senior**
Poids: 15,20 kg



BOULON M10X60



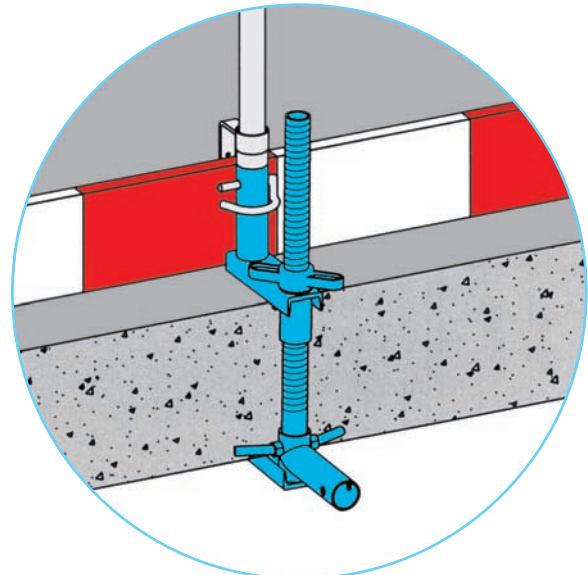
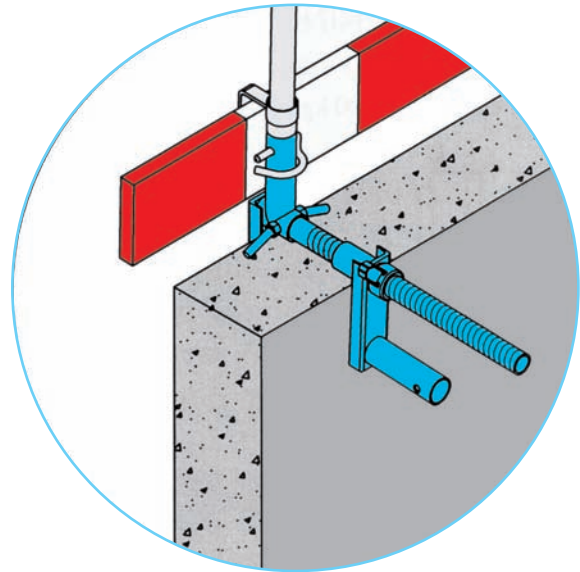
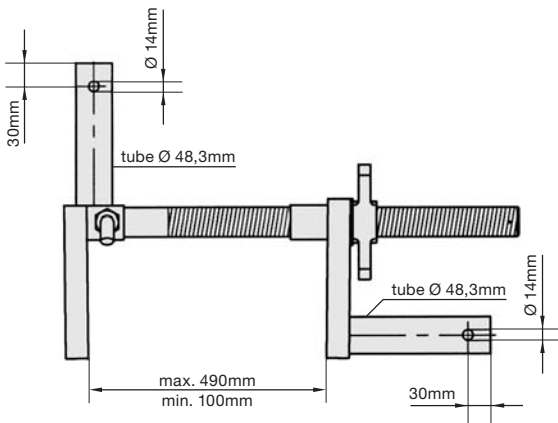
GARDE-CORPS DALLE junior
Poids: 7,00 kg



GARDES-CORPS - G

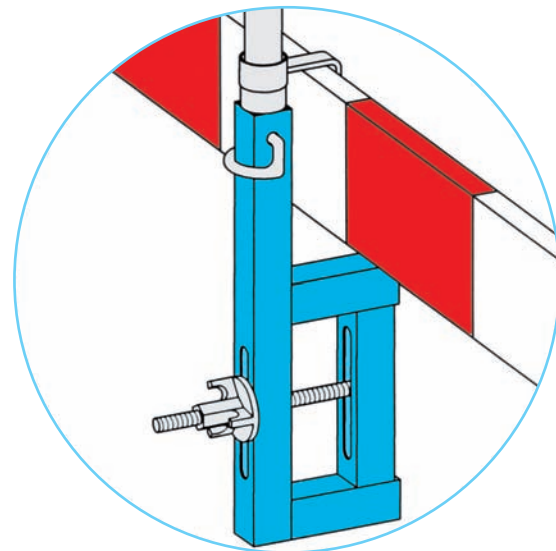
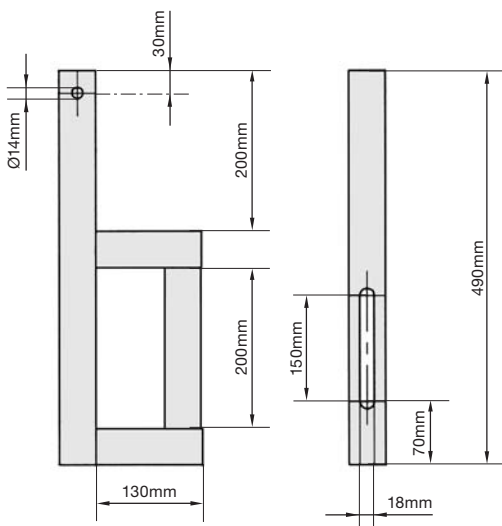
GARDE-CORPS avec double fonction

Poids: 6,15 kg



GARDE-CORPS PIGNON

Poids: 2,00 kg



ALU-DALLE - 06 - CTS - 30.09.2015

BARRES D'ANCRAGE - G

BARRE D'ANCRAGE L = 0,50m

Poids: 0,70 kg



BARRE D'ANCRAGE L = 0,75m

Poids: 1,05 kg



BARRE D'ANCRAGE L = 1,00m

Poids: 1,40 kg



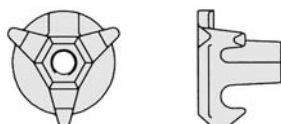
BARRE D'ANCRAGE L = 1,25m

Poids: 1,75 kg



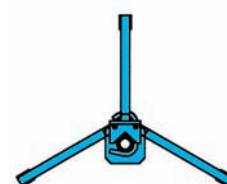
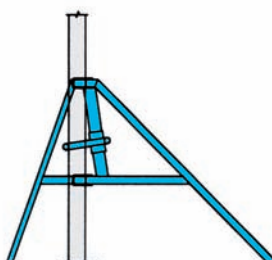
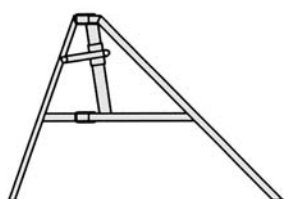
ÉCROU À AILETTES 3 ailettes Ø 70 - G

Poids: 0,43 kg



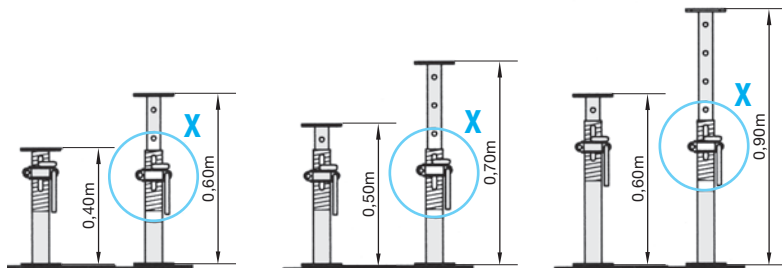
TRÉPIED - G

Poids: 11,00 kg



ÉTAIS TYPE ET - FILET OUVERT

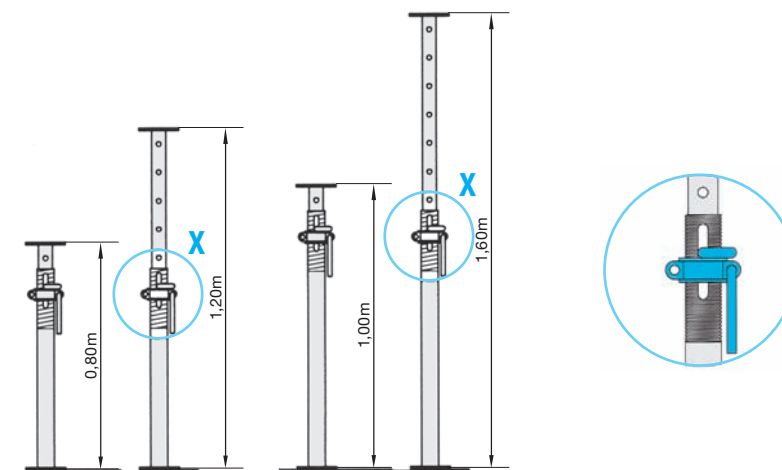
Tube extérieur Ø 60,30 x 3,65 mm - Tube intérieur Ø 48,30 x 4,05 mm



ETO 40 - L
Poids: 7,00 kg

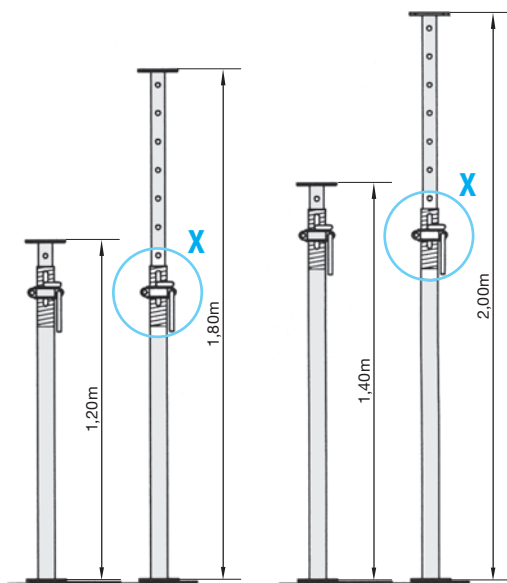
ETO 50 - L
Poids: 8,00 kg

ETO 60 - L
Poids: 9,00 kg



ETO 80 - L
Poids: 11,00 kg

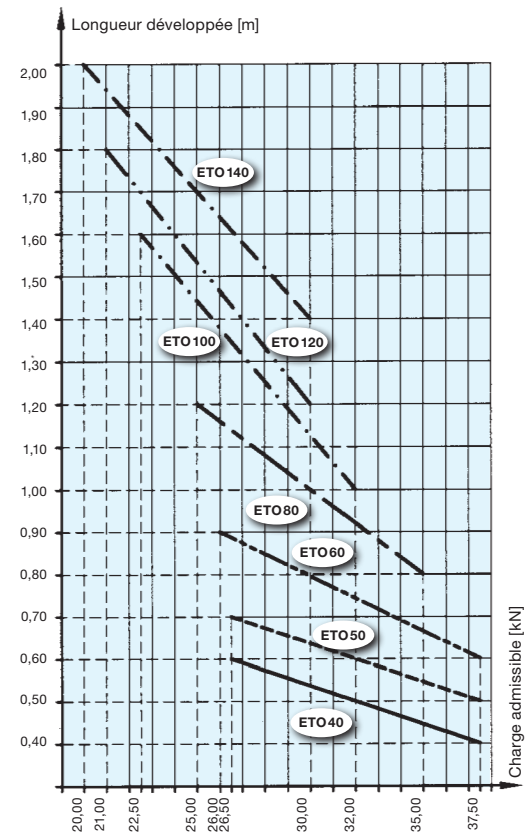
ETO 100 - L
Poids: 12,00 kg



ETO 120 - L
Poids: 13,00 kg

ETO 140 - L
Poids: 14,00 kg

GRAPHIQUE DES CHARGES ADMISSIBLES



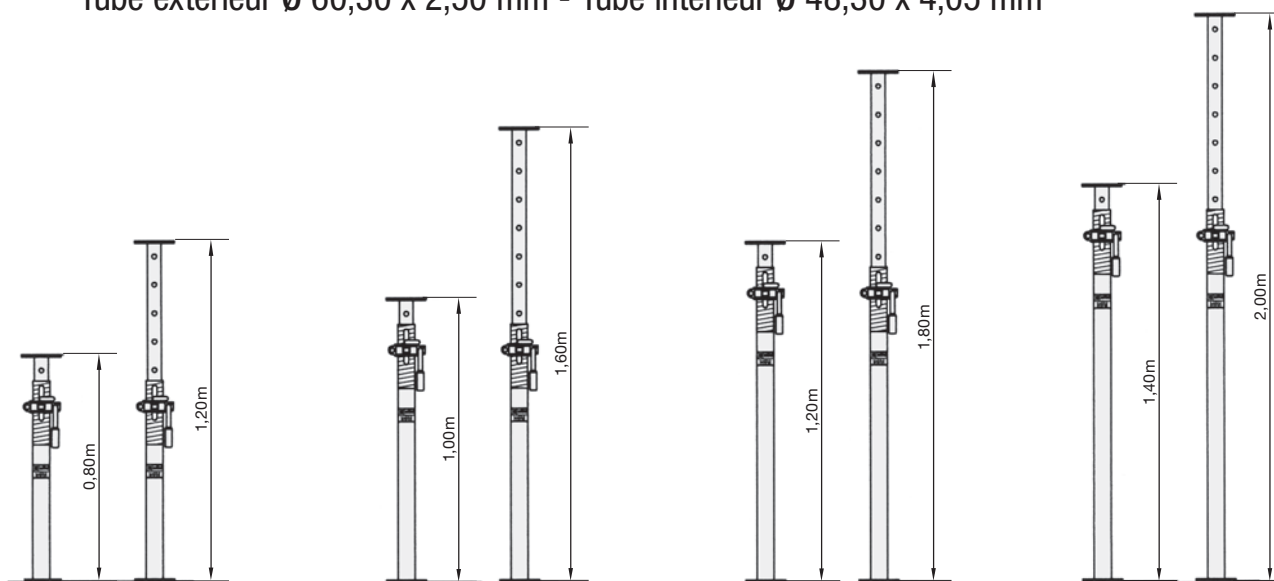
CHARGES ADMISSIBLES

LONGUEUR DÉVELOPPÉE [m]	CHARGES ADMISSIBLES [kN]						
	ETO 40	ETO 50	ETO 60	ETO 80	ETO 100	ETO 120	ETO 140
0,40	37,50						
0,50	32,00	37,50					
0,60	26,50	32,00	37,50				
0,70		26,50	36,55				
0,80			29,85	35,00			
0,90			26,00	32,50			
1,00				30,00	32,00		
1,10				27,50	30,45		
1,20				25,00	28,85	30,00	
1,30					27,25	28,50	
1,40					25,65	27,00	30,00
1,50					24,10	25,50	28,35
1,60					22,50	24,00	26,70
1,70						22,50	25,00
1,80						21,00	23,35
1,90							21,65
2,00							20,00

ALU-DALLE - 06 - CTS - 30.09.2015

ÉTAIS TYPE ET - FILET OUVERT EURO

Tube extérieur Ø 60,30 x 2,50 mm - Tube intérieur Ø 48,30 x 4,05 mm



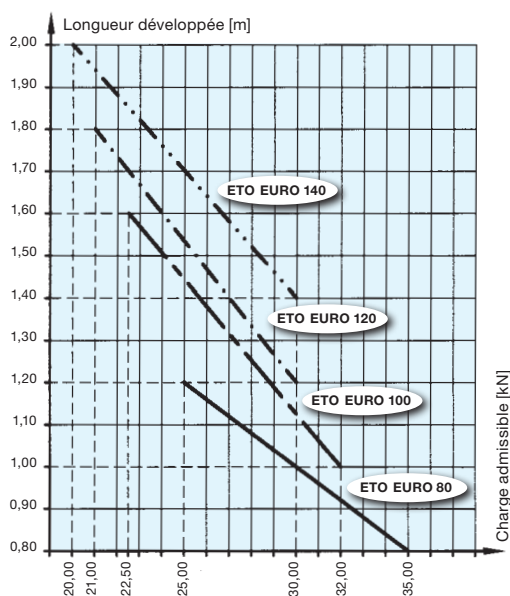
ETO EURO 80 - G
Poids: 8,80 kg

ETO EURO 100 - G
Poids: 10,70 kg

ETO EURO 120 - G
Poids: 11,35 kg

ETO EURO 140 - G
Poids: 13,50 kg

GRAPHIQUE DES CHARGES ADMISSIBLES

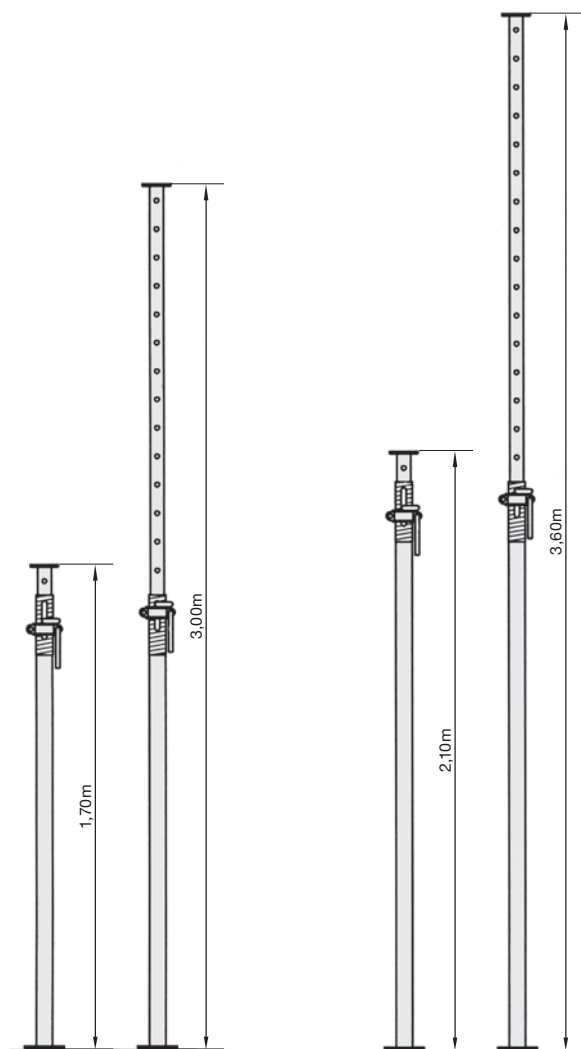


CHARGES ADMISSIBLES

LONGUEUR DÉVELOPPÉE [m]	CHARGES ADMISSIBLES [kN]			
	ETO EURO 80	ETO EURO 100	ETO EURO 120	ETO EURO 140
0,80	35,00			
0,90	32,50			
1,00	30,00	32,00		
1,10	27,50	30,45		
1,20	25,00	28,85	30,00	
1,30		27,25	28,50	
1,40		25,65	27,00	30,00
1,50		24,10	25,50	28,35
1,60		22,50	24,00	26,70
1,70			22,50	25,00
1,80			21,00	23,35
1,90				21,65
2,00				20,00

ÉTAIS TYPE AW

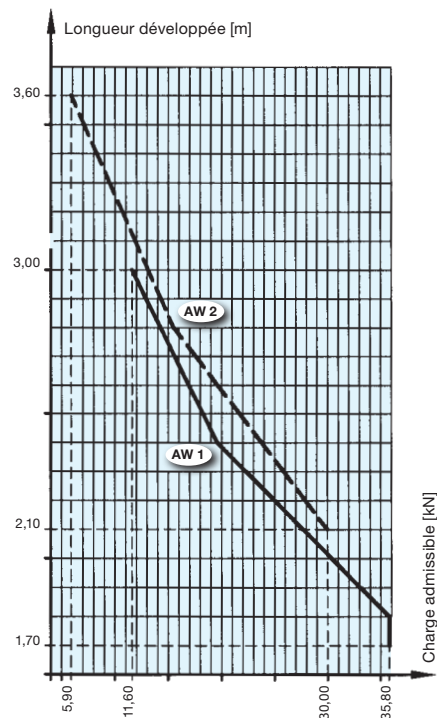
Tube extérieur Ø 57,00 x 2,50 mm - Tube intérieur Ø 48,30 x 3,20 mm



AW 1 - L
Poids: 15,50 kg

AW 2 - L
Poids: 17,50 kg

GRAPHIQUE DES CHARGES ADMISSIBLES



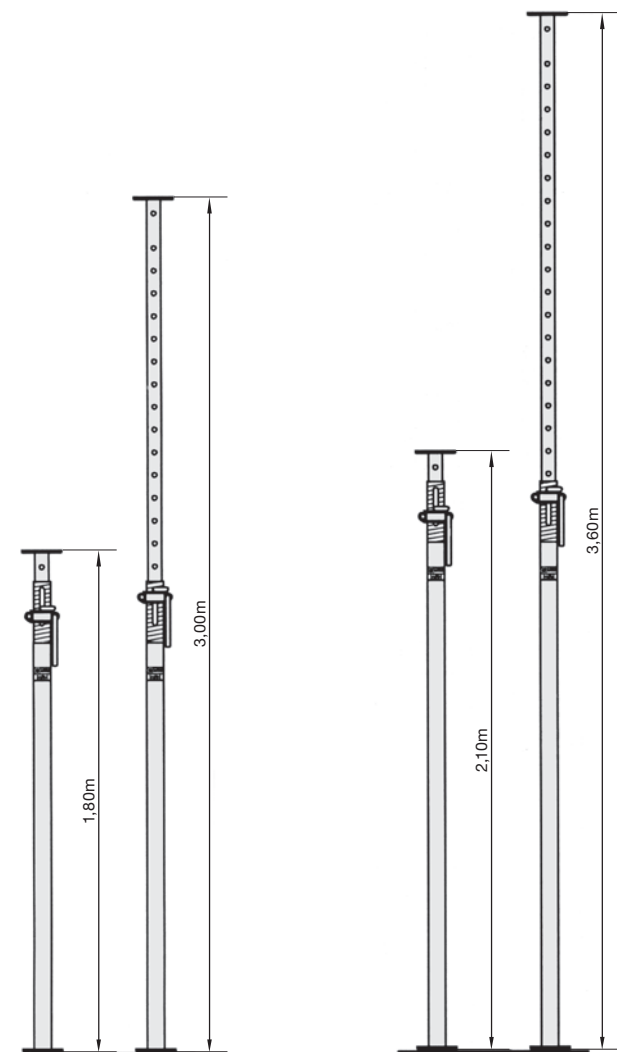
CHARGES ADMISSIBLES

LONGUEUR DÉVELOPPÉE [m]	CHARGES ADMISSIBLES [kN]	
	AW 1	AW 2
1,70	35,80	
1,80	35,80	
1,90	33,10	
2,00	30,40	
2,10	27,70	30,00
2,20	25,00	27,93
2,30	22,30	25,86
2,40	19,60	23,79
2,50	18,27	21,72
2,60	16,93	19,64
2,70	15,59	17,57
2,80	14,26	15,50
2,90	12,92	14,30
3,00	11,60	13,10
3,10		11,90
3,20		10,70
3,30		9,50
3,40		8,30
3,50		7,10
3,60		5,90

La détermination de la capacité portante et les essais ont été réalisés suivant les recommandations et procédures de la norme EN 1065.

ÉTAIS TYPE AW EURO

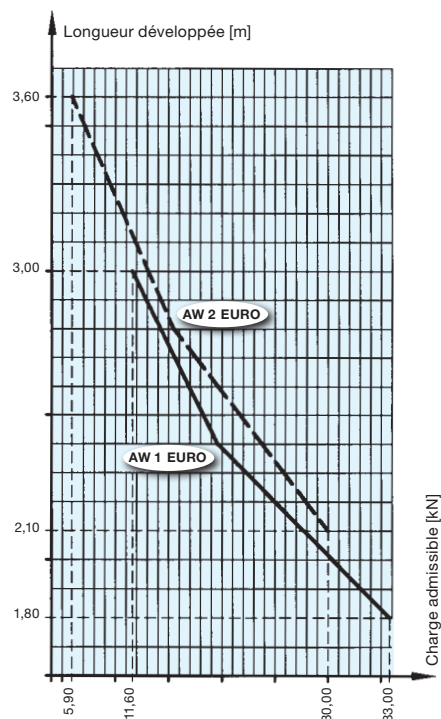
Tube extérieur Ø 60,30 x 2,50 mm - Tube intérieur Ø 48,30 x 3,20 mm



AW 1 EURO - G
Poids: 15,25 kg

AW 2 EURO - G
Poids: 18,30 kg

GRAPHIQUE DES CHARGES ADMISSIBLES



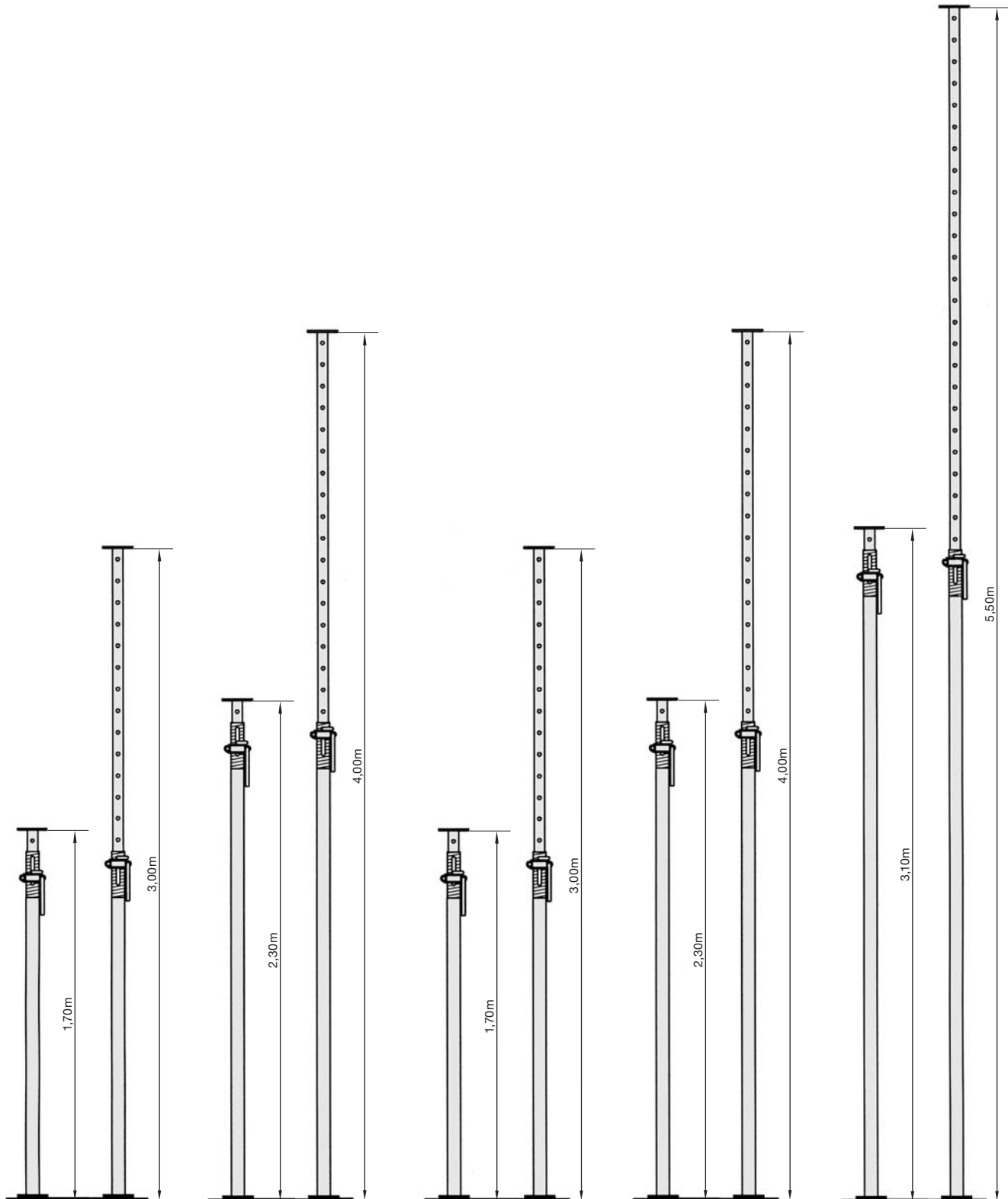
CHARGES ADMISSIBLES

LONGUEUR DÉVELOPPÉE [m]	CHARGES ADMISSIBLES [kN]	
	AW 1 EURO	AW 2 EURO
1,80	35,80	
1,90	33,10	
2,00	30,40	
2,10	27,70	30,00
2,20	25,00	27,93
2,30	22,30	25,86
2,40	19,60	23,79
2,50	18,27	21,72
2,60	16,93	19,64
2,70	15,59	17,57
2,80	14,26	15,50
2,90	12,92	14,30
3,00	11,60	13,10
3,10		11,90
3,20		10,70
3,30		9,50
3,40		8,30
3,50		7,10
3,60		5,90

La détermination de la capacité portante et les essais ont été réalisés suivant les recommandations et procédures de la norme EN 1065.

ÉTAIS TYPE BS

Tube extérieur Ø 60,30 x 3,65 mm - Tube intérieur Ø 48,30 x 4,05 mm



BS 0 - L
Poids: 17,00 kg

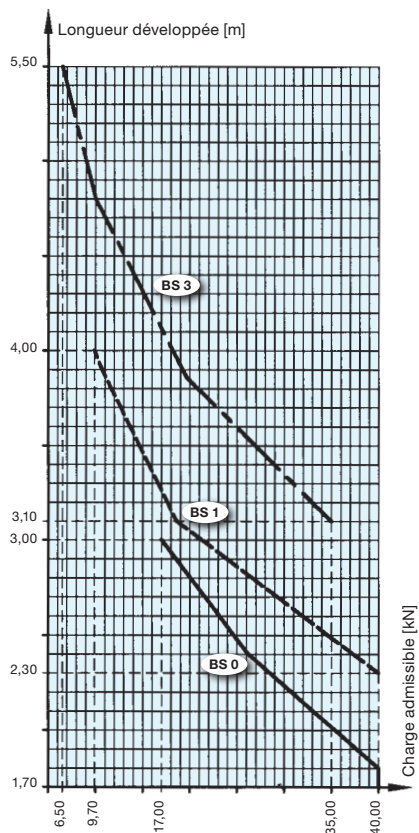
BS 1 - L
Poids: 20,00 kg

BS 0 - G
Poids: 17,50 kg

BS 1 - G
Poids: 23,60 kg

BS 3 - G
Poids: 31,50 kg

GRAPHIQUE DES CHARGES ADMISSIBLES



CHARGES ADMISSIBLES

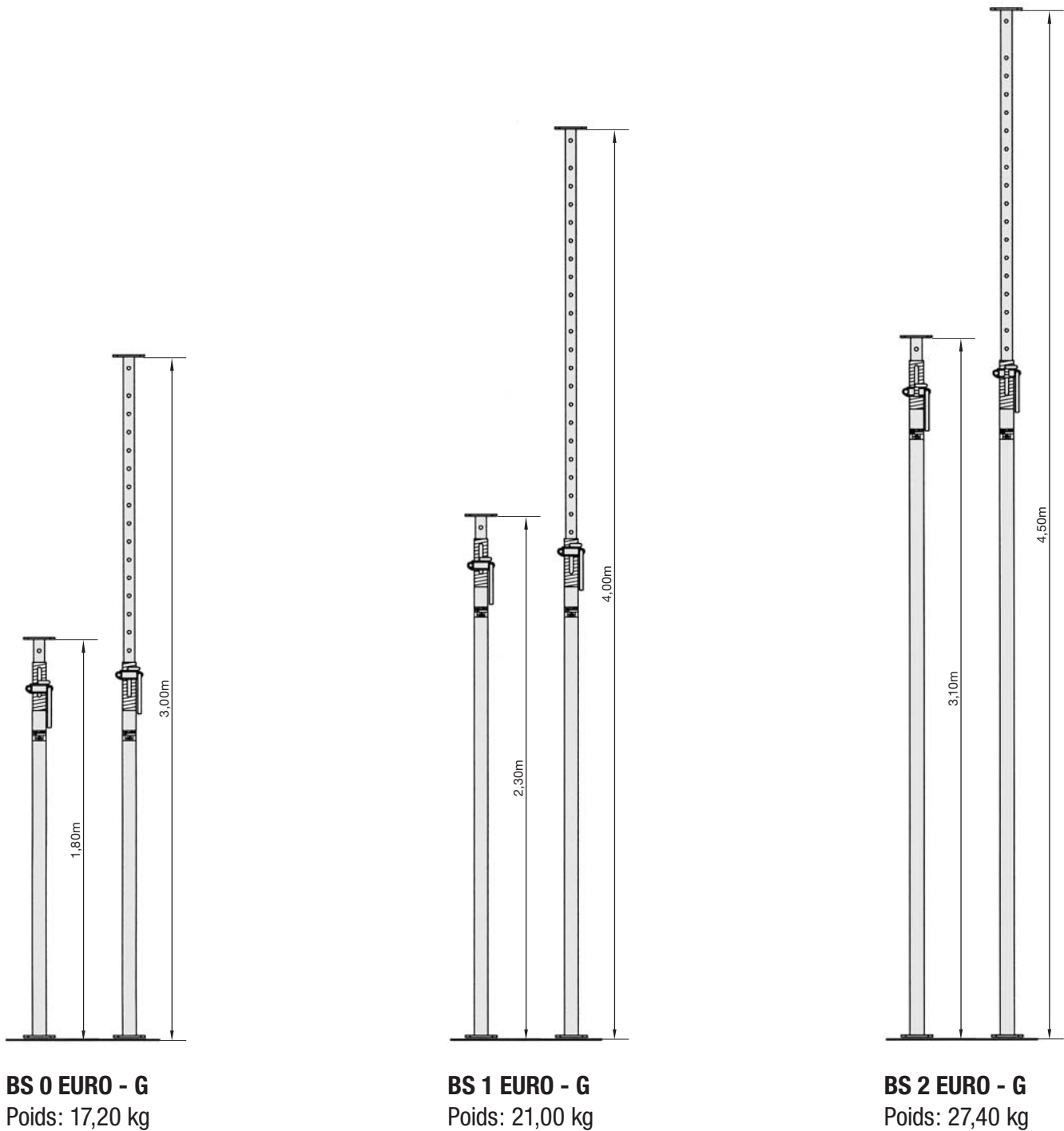
LONGUEUR DÉVELOPPÉE [m]	CHARGES ADMISSIBLES [kN]		
	BS 0	BS 1	BS 3
1,70	40,00		
1,80	40,00		
1,90	37,70		
2,00	35,40		
2,10	33,10		
2,20	30,80		
2,30	28,50	40,00	
2,40	26,20	37,33	
2,50	24,67	34,65	
2,60	23,13	31,98	
2,70	21,60	29,30	
2,80	20,06	26,63	
2,90	18,53	23,95	
3,00	17,00	21,28	
3,10		18,60	35,00
3,20		17,62	32,90
3,30		16,63	30,80
3,40		15,64	28,70
3,50		14,66	26,60
3,60		13,67	24,50
3,70		12,69	22,40
3,80		11,70	20,35
3,90		10,72	18,70
4,00		9,70	17,80
4,10			16,90
4,20			16,05
4,30			15,15
4,40			14,30
4,50			13,40
4,60			12,50
4,70			11,65
4,80			11,00
4,90			10,35
5,00			9,70
5,10			9,05
5,20			8,40
5,30			7,80
5,40			7,15
5,50			6,50

La détermination de la capacité portante et les essais ont été réalisés suivant les recommandations et procédures de la norme EN 1065.

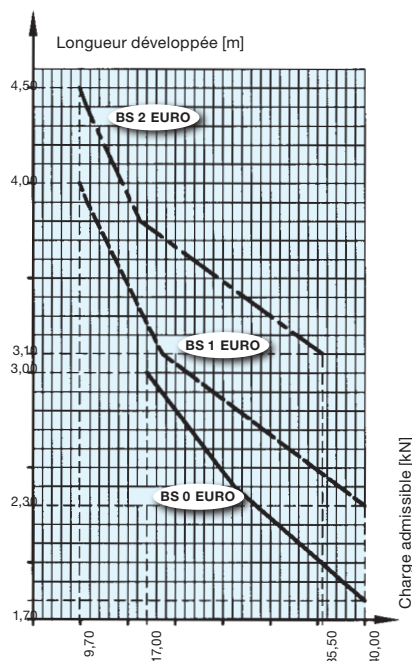
ÉTAIS TYPE BS EURO

BS 0/1 EURO: Tube extérieur Ø 60,30 x 2,50 mm - Tube intérieur Ø 48,30 x 4,05 mm

BS 2 EURO: Tube extérieur Ø 63,50 x 2,50 mm - Tube intérieur Ø 51,00 x 3,30 mm



GRAPHIQUE DES CHARGES ADMISSIBLES



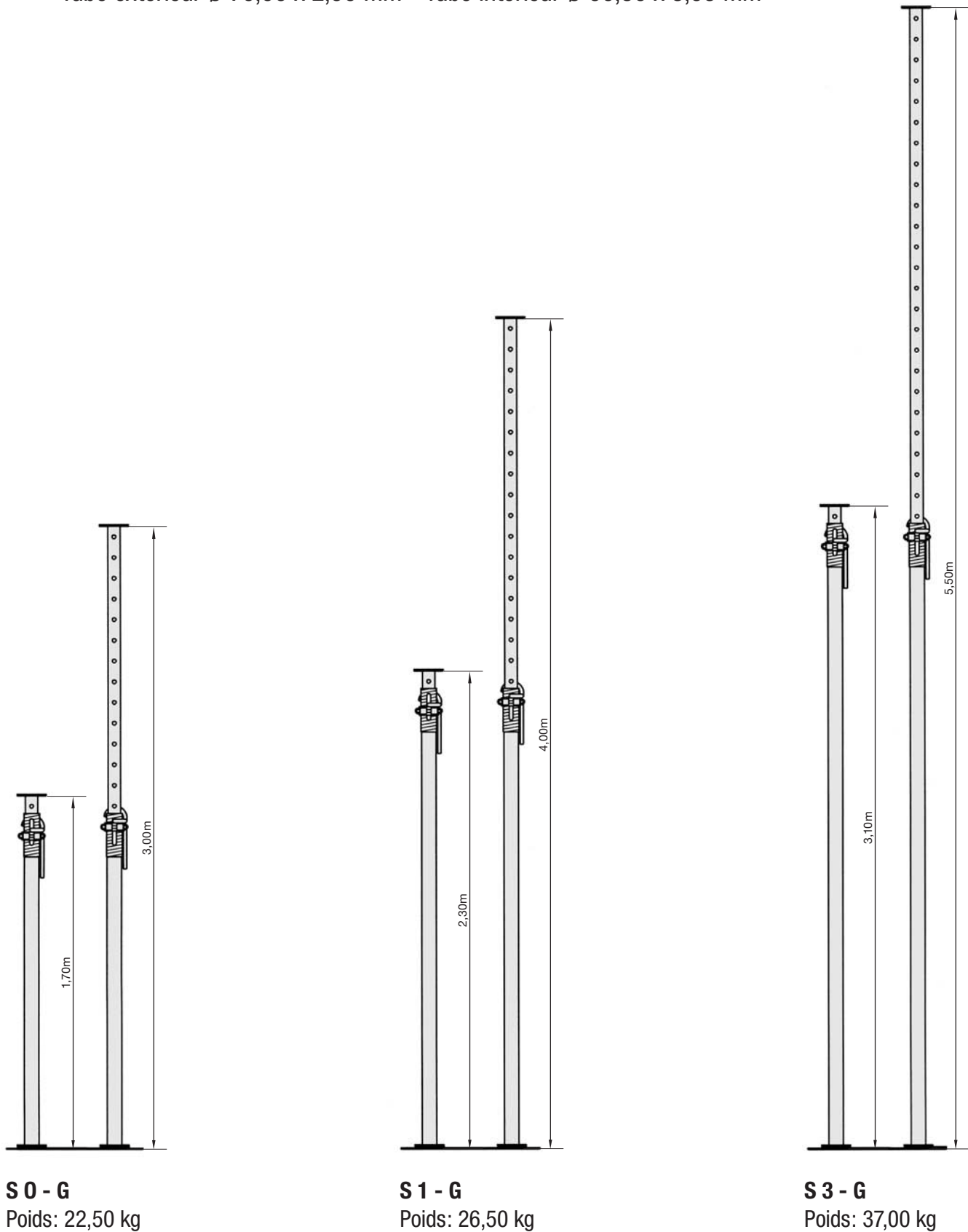
CHARGES ADMISSIBLES

LONGUEUR DÉVELOPPÉE [m]	CHARGES ADMISSIBLES [kN]		
	BS 0 EURO	BS 1 EURO	BS 2 EURO
1,80	40,00		
1,90	37,70		
2,00	35,40		
2,10	33,10		
2,20	30,80		
2,30	28,50	40,00	
2,40	26,20	37,33	
2,50	24,67	34,65	
2,60	23,13	31,98	
2,70	21,60	29,30	
2,80	20,06	26,63	
2,90	18,53	23,95	
3,00	17,00	21,28	
3,10		18,60	35,50
3,20		17,62	32,76
3,30		16,63	30,02
3,40		15,64	27,28
3,50		14,66	24,54
3,60		13,67	21,80
3,70		12,69	19,05
3,80		11,70	16,30
3,90		10,72	15,36
4,00		9,70	14,42
4,10			13,46
4,20			12,52
4,30			11,58
4,40			10,64
4,50			9,70

La détermination de la capacité portante et les essais ont été réalisés suivant les recommandations et procédures de la norme EN 1065.

ÉTAIS TYPE S

Tube extérieur Ø 70,00 x 2,90 mm - Tube intérieur Ø 60,30 x 3,65 mm

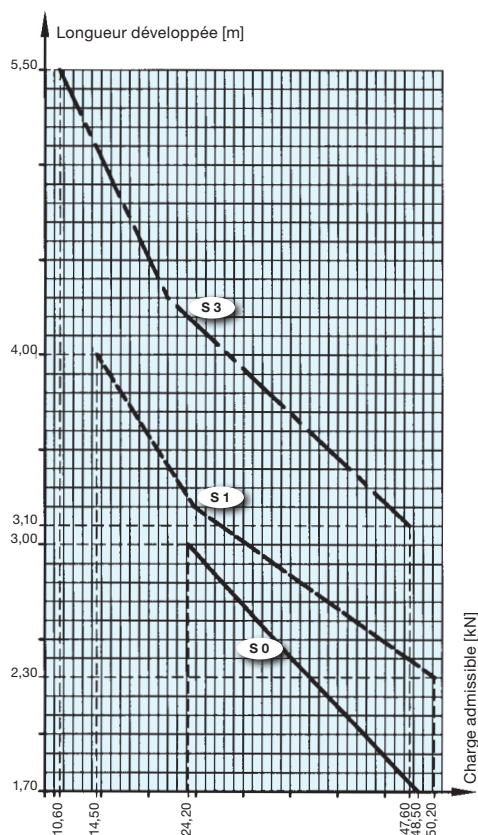


S0 - G
Poids: 22,50 kg

S1 - G
Poids: 26,50 kg

S3 - G
Poids: 37,00 kg

GRAPHIQUE DES CHARGES ADMISSIBLES



CHARGES ADMISSIBLES

LONGUEUR DÉVELOPPÉE [m]	CHARGES ADMISSIBLES [kN]		
	S 0	S 1	S 3
1,70	48,50		
1,80	46,59		
1,90	44,68		
2,00	42,77		
2,10	40,85		
2,20	38,95		
2,30	37,05	50,20	
2,40	35,10	47,38	
2,50	33,29	44,56	
2,60	31,47	41,74	
2,70	29,66	38,92	
2,80	27,84	36,10	
2,90	26,03	33,27	
3,00	24,20	30,45	
3,10		27,63	47,60
3,20		24,80	45,47
3,30		23,52	43,34
3,40		22,24	41,21
3,50		20,95	39,07
3,60		19,67	36,94
3,70		18,39	34,81
3,80		17,10	32,68
3,90		15,82	30,55
4,00		14,50	28,41
4,10			26,28
4,20			24,15
4,30			22,00
4,40			21,05
4,50			20,10
4,60			19,15
4,70			18,20
4,80			17,25
4,90			16,30
5,00			15,35
5,10			14,40
5,20			13,45
5,30			12,50
5,40			11,55
5,50			10,60

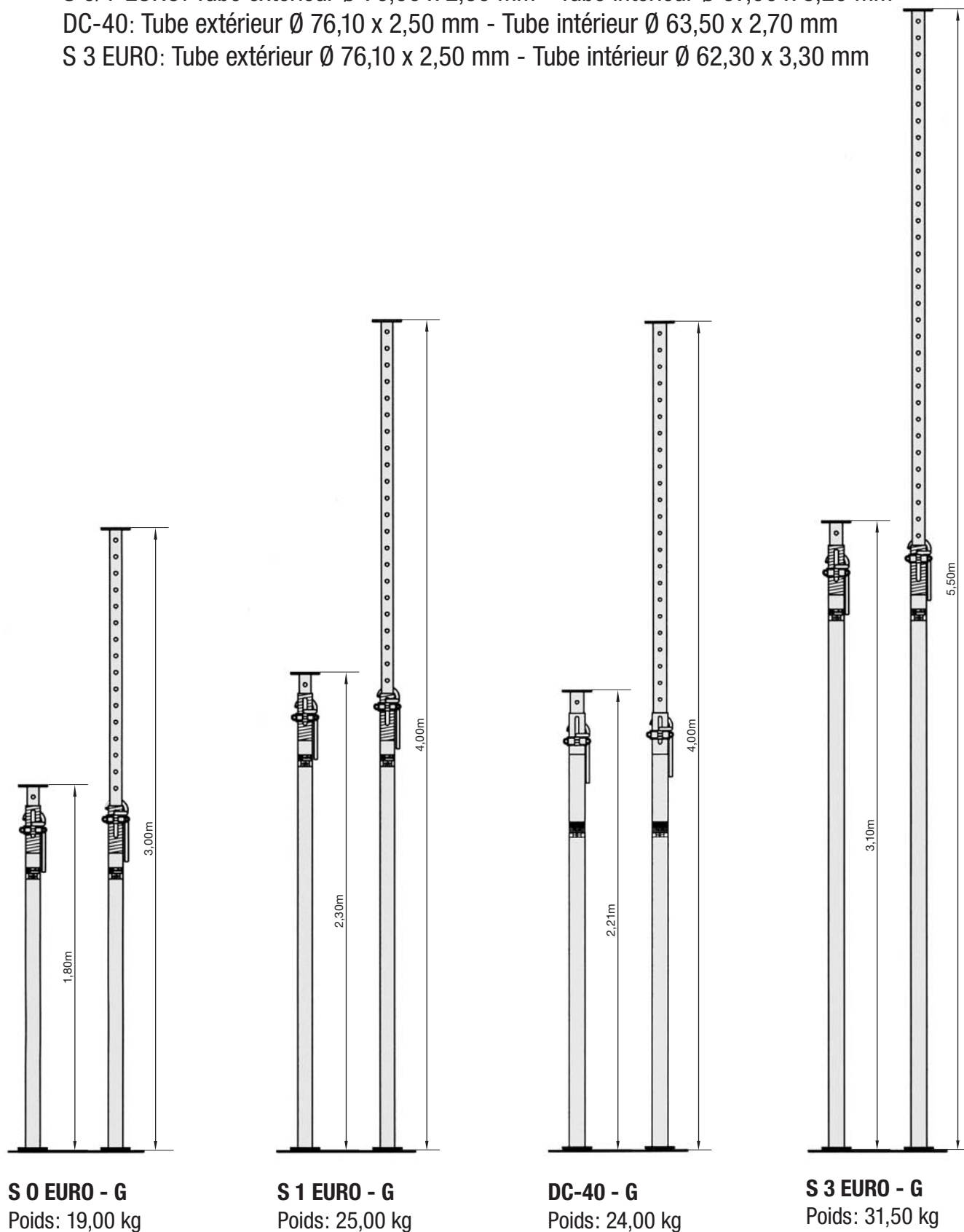
La détermination de la capacité portante et les essais ont été réalisés suivant les recommandations et procédures de la norme EN 1065.

ÉTAIS TYPE S EURO

S 0/1 EURO: Tube extérieur Ø 70,00 x 2,50 mm - Tube intérieur Ø 57,00 x 3,20 mm

DC-40: Tube extérieur Ø 76,10 x 2,50 mm - Tube intérieur Ø 63,50 x 2,70 mm

S 3 EURO: Tube extérieur Ø 76,10 x 2,50 mm - Tube intérieur Ø 62,30 x 3,30 mm



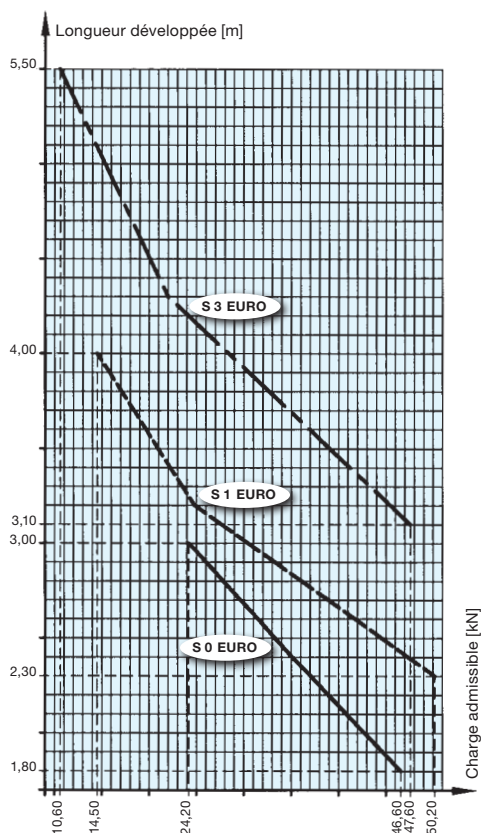
S 0 EURO - G
Poids: 19,00 kg

S 1 EURO - G
Poids: 25,00 kg

DC-40 - G
Poids: 24,00 kg

S 3 EURO - G
Poids: 31,50 kg

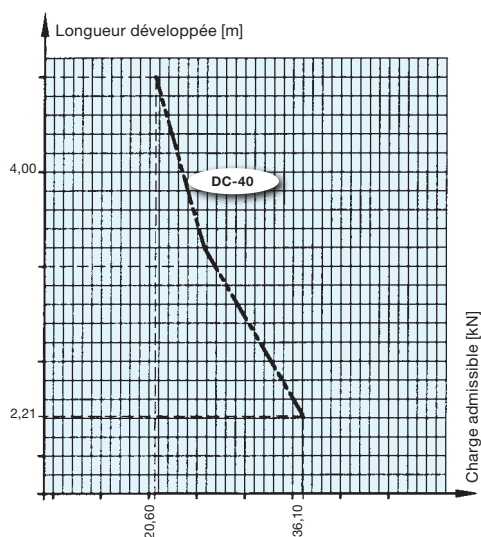
GRAPHIQUE DES CHARGES ADMISSIBLES



CHARGES ADMISSIBLES

LONGUEUR DÉVELOPPÉE [m]	CHARGES ADMISSIBLES [kN]			
	S 0 EURO	S 1 EURO	DC-40	S 3 EURO
1,80	46,60			
1,90	44,68			
2,00	42,77			
2,10	40,85			
2,20	38,95			
2,21	---	---	36,10	
2,30	37,05	50,20	35,05	
2,40	35,10	47,38	33,88	
2,50	33,29	44,56	32,71	
2,60	31,47	41,74	31,54	
2,70	29,66	38,92	30,37	
2,80	27,84	36,10	29,21	
2,90	26,03	33,27	28,04	
3,00	24,20	30,45	26,87	
3,10		27,63	25,70	47,60
3,20		24,80	25,13	45,47
3,30		23,52	24,57	43,34
3,40		22,24	24,00	41,21
3,50		20,95	23,43	39,07
3,60		19,67	22,87	36,94
3,70		18,39	22,30	34,81
3,80		17,10	21,73	32,68
3,90		15,82	21,17	30,55
4,00		14,50	20,60	28,41
4,10				26,28
4,20				24,15
4,30				22,00
4,40				21,05
4,50				20,10
4,60				19,15
4,70				18,20
4,80				17,25
4,90				16,30
5,00				15,35
5,10				14,40
5,20				13,45
5,30				12,50
5,40				11,55
5,50				10,60

GRAPHIQUE DES CHARGES ADMISSIBLES

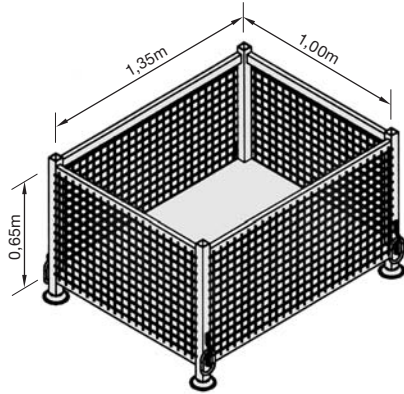


La détermination de la capacité portante et les essais ont été réalisés suivant les recommandations et procédures de la norme EN 1065.

CONTENEURS - G

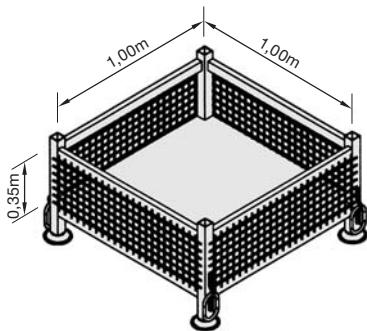
CONTENEUR 1,35 x 1,00 x 0,65

Poids: 103,00 kg



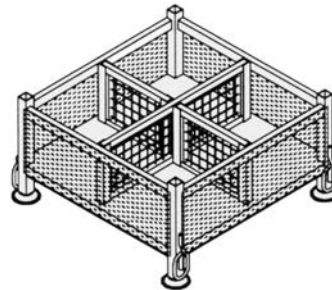
CONTENEUR 1,00 x 1,00 x 0,35

Poids: 74,00 kg



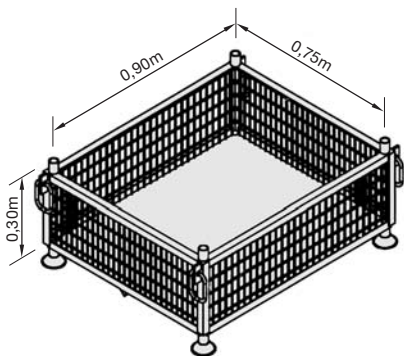
CONTENEUR À PAROIS 1,00 x 1,00 x 0,35

Poids: 101,00 kg



CONTENEUR 0,90 x 0,75 x 0,30

Poids: 36,50 kg



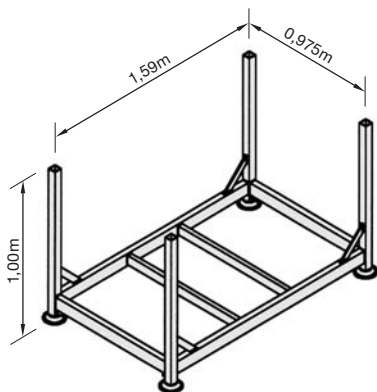
ALU-DALLE - 06 - CTS - 30.09.2015

PANIER - G

PANIER NG 100

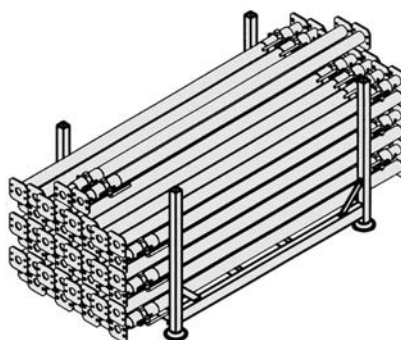
Poids: 57,00 kg

Charge autorisée: 2000 kg



Contenu: 50 étais BS 1, BS 2 ou BS 3

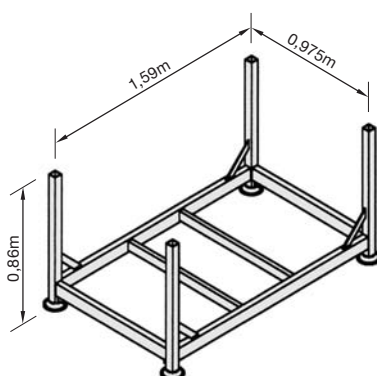
50 étais S 0, S 1 ou S 3



PANIER-DIAREK NG 85

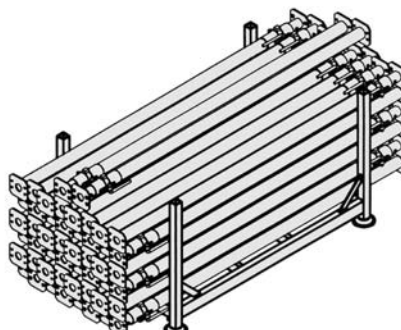
Poids: 54,00 kg

Charge autorisée: 2000 kg



Contenu: 50 étais BS 1, BS 2 ou BS 3

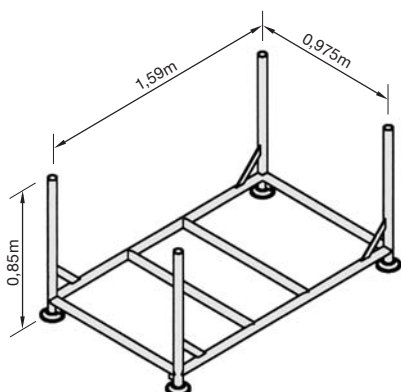
50 étais S 0, S 1 ou S 3



PANIER (AW/BS)

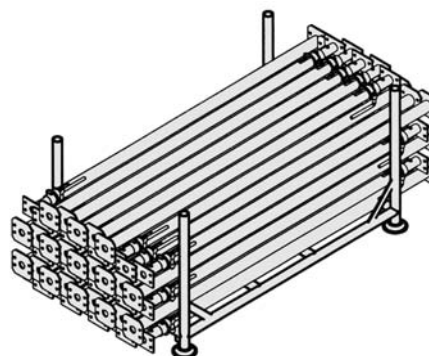
Poids: 41,00 kg

Charge autorisée: 1000 kg



Contenu: 50 étais AW 1 ou AW 2

50 étais BS 0



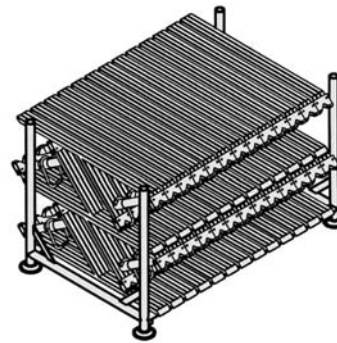
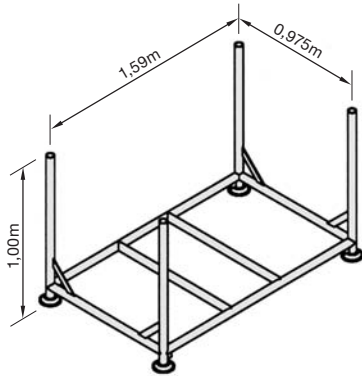
PANIER - G

TRIPOREK

Poids: 42,00 kg

Charge autorisée: 1000 kg

Contenu: 52 trépieds



PANIER ÉTAIS - G

PANIER 110 x 45

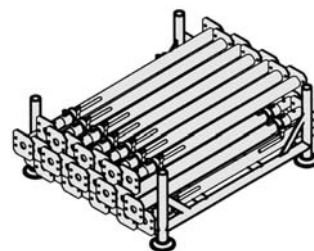
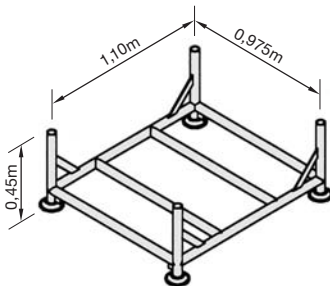
Poids: 33,50 kg

Charge autorisée: 1000 kg

Contenu: 25 étais ET ouvert 1,00-1,60

25 étais ET ouvert 1,20-1,80

25 étais ET ouvert 1,40-2,00



PANIER 110 x 85

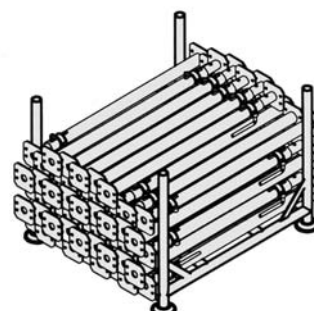
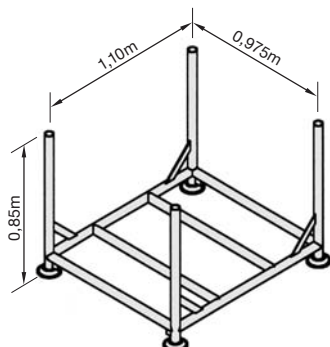
Poids: 37,50 kg

Charge autorisée: 1000 kg

Contenu: 50 étais ET ouvert 1,00-1,60

50 étais ET ouvert 1,20-1,80

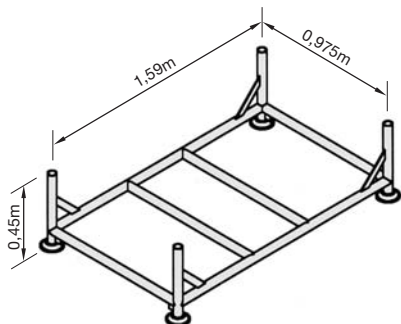
50 étais ET ouvert 1,40-2,00



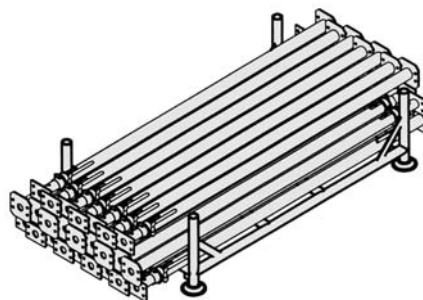
MINIREK

Poids: 37,00 kg

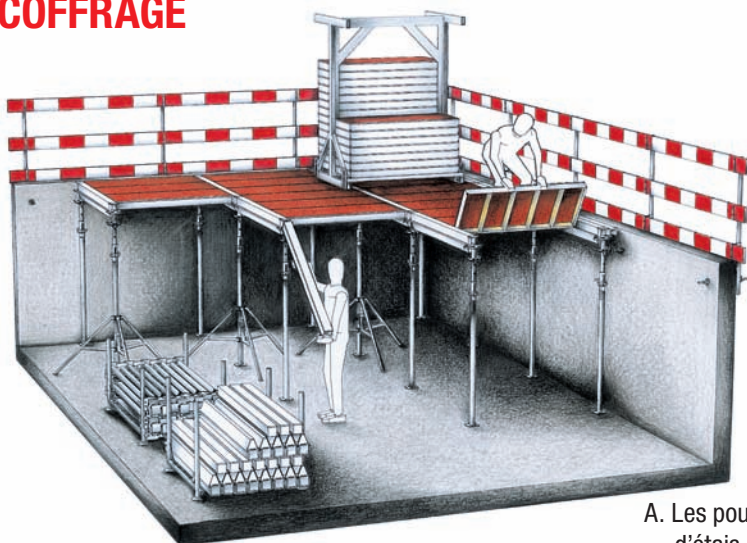
Charge autorisée: 1000 kg



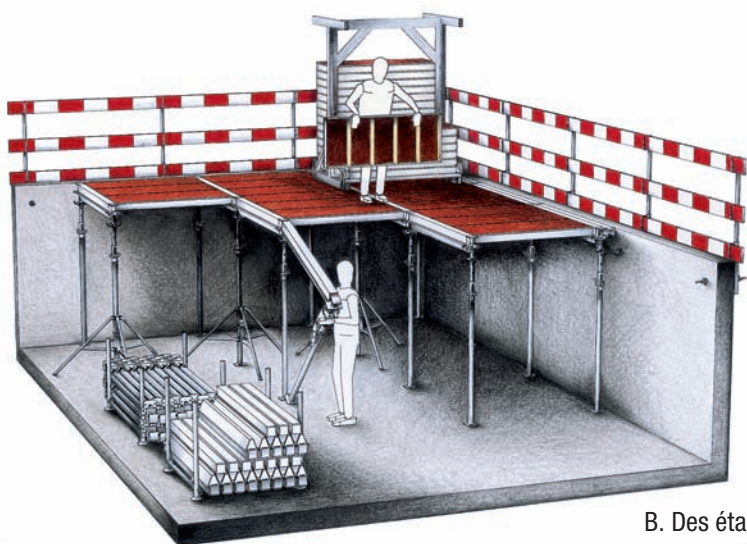
Poids: 25 étais



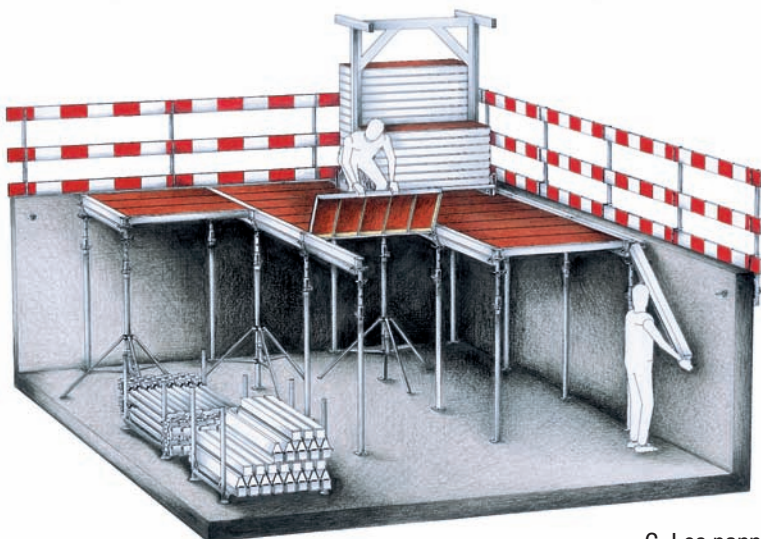
COFFRAGE



A. Les poutrelles sont fixées, à une extrémité, aux têtes d'étais.

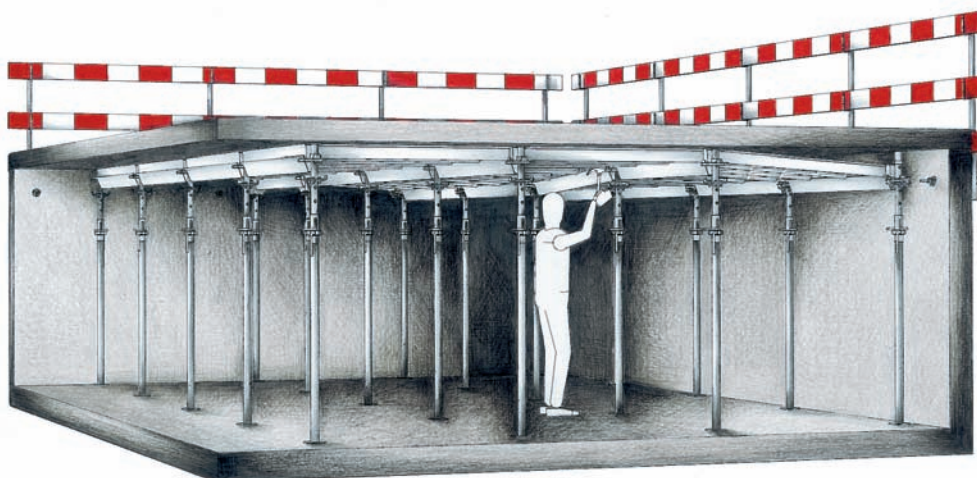


B. Des étais sont ensuite fixés à l'autre extrémité des poutrelles, et mis en position.

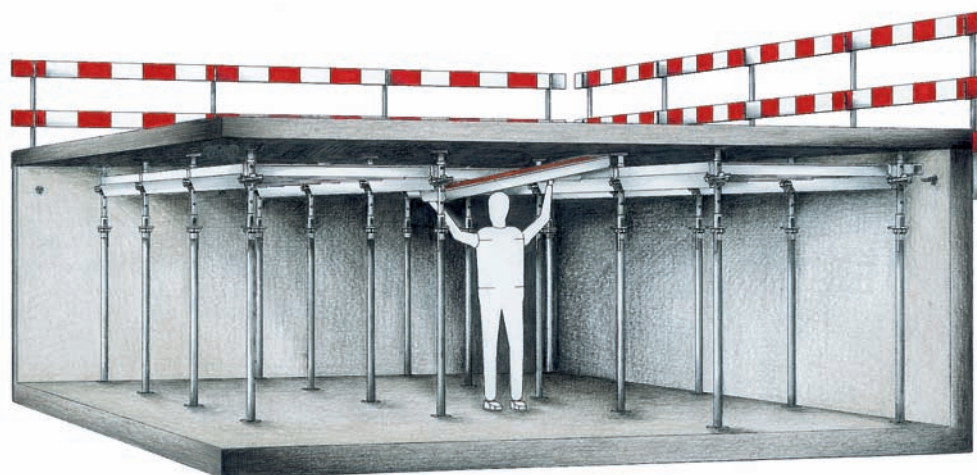


C. Les panneaux sont ensuite placés sur les poutres longitudinales.

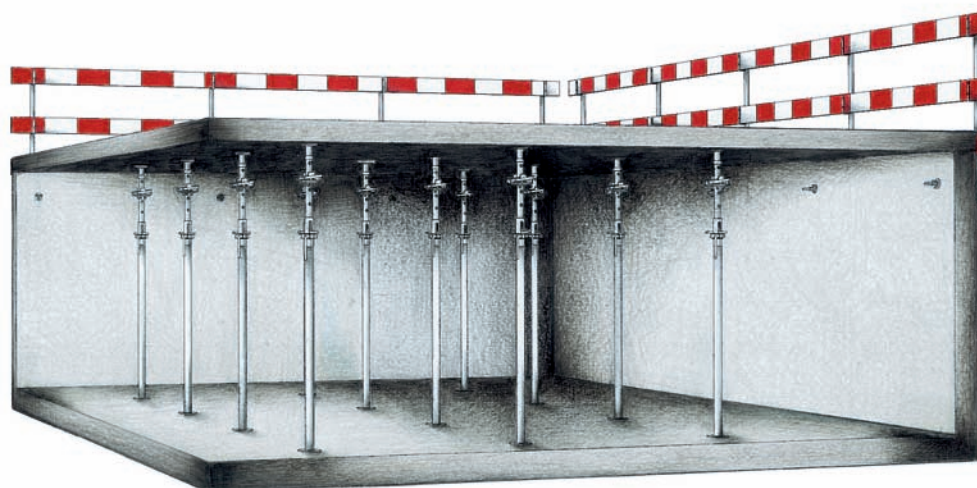
DÉCOFFRAGE



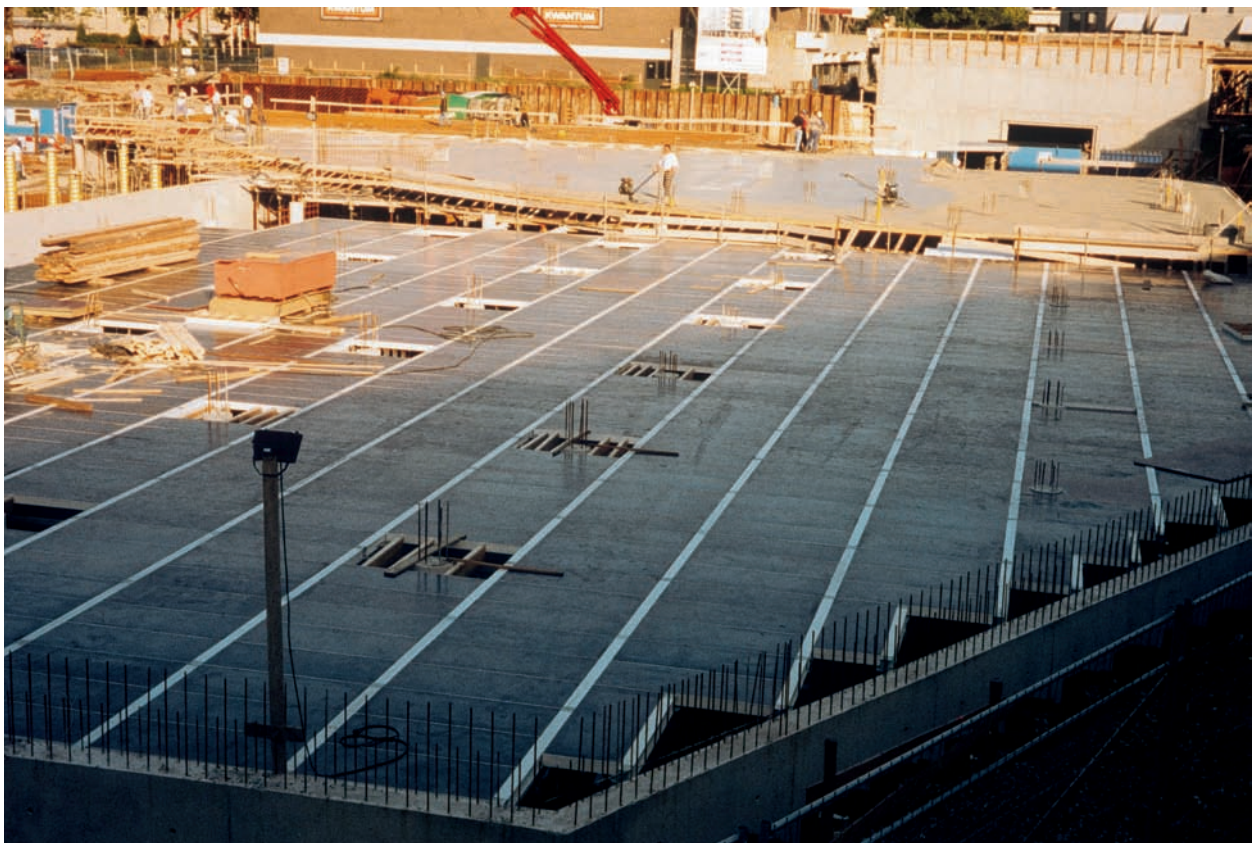
A. Un coup de marteau dégage la tête.



B. Les panneaux et les poutrelles sont ensuite enlevés.



C. Les étais restent en place jusqu'à durcissement complet du béton.



ALU-DALLE - 06 - CTS - 30.09.2015