

C12 LE COFFRAGE COURBE (100 kN / m²)

LE COFFRAGE METALLIQUE

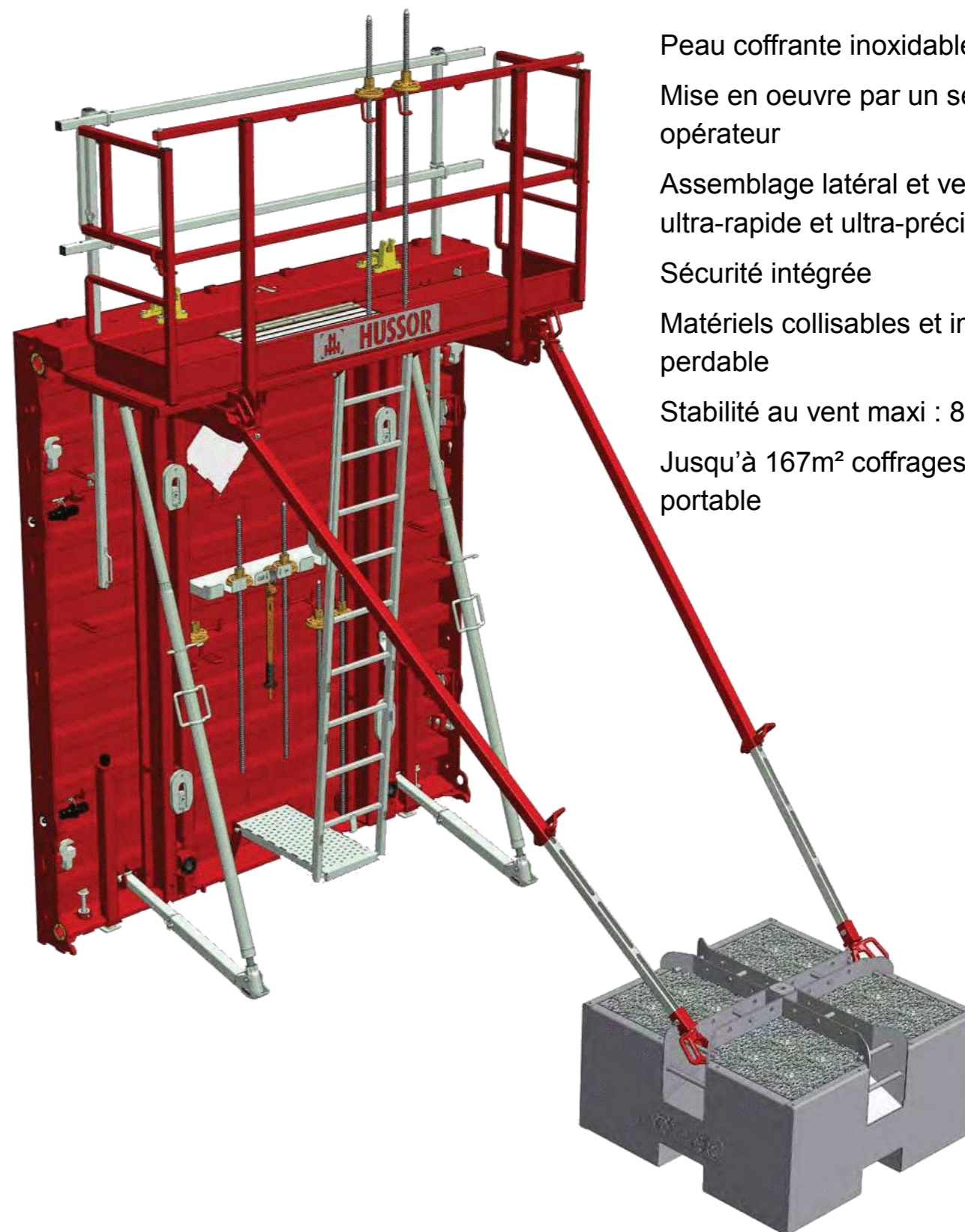
Tôle coffrante en acier inoxydable
5mm magnétique
Structure en tube profilé acier
Haute Limite Elastique
Réglage par un seul vérin
Cerces de cintrage évitant l'effet
de facettes
Assemblage semi-rigide de la
tôle coffrante sur les raidisseurs



Mesures des panneaux

Petits Rayons (1,20m-3,00m): 1,40/1,23m
Grand Rayons (3,00m-...): 2,40/2,25/1,20m
Poids moyens: 160kg/m²
Hauteur Collisage: 525mm

Peau coffrante inoxydable
Mise en oeuvre par un seul
opérateur
Assemblage latéral et vertical
ultra-rapide et ultra-précis
Sécurité intégrée
Matériels collisables et im-
perdable
Stabilité au vent maxi : 85km/h
Jusqu'à 167m² coffrages trans-
portable



H10 LE COFFRAGE LOGEMENT (100 kN / m²)

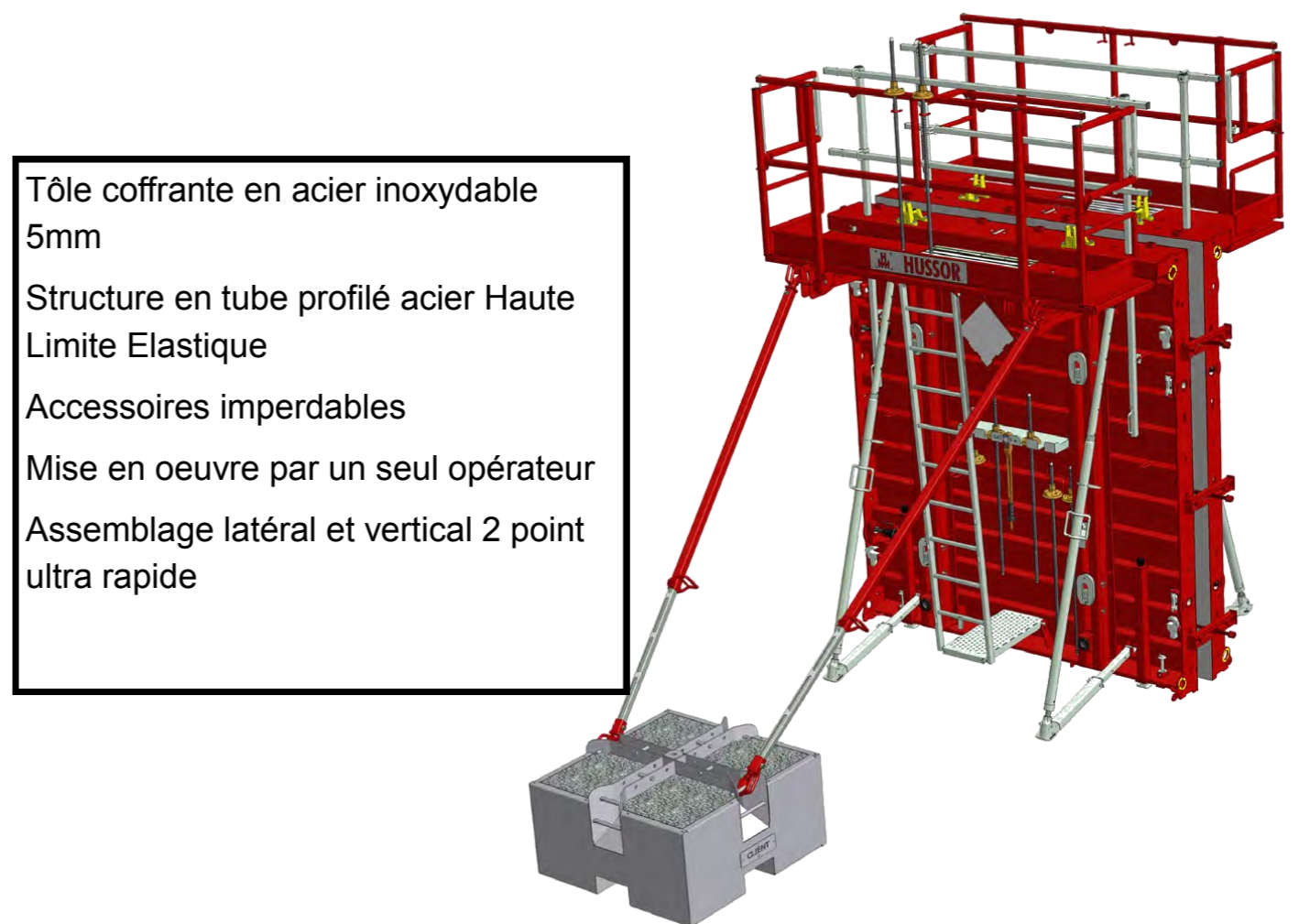


Tôle coffrante en acier 4 mm
Poids optimisé
Adaptée au Logement
Compatible H12 Plus

Mesures des panneaux

Hauteurs standards:	0,50/0,60/1,00/1,50/2,80m
Longueurs standards:	0,30/0,60/0,90/1,20/2,40m
Poids moyen:	155kg/m ²
Hauteur Collisage:	325mm

H12 LE COFFRAGE POLYVALENT (150 kN / m²)



Tôle coffrante en acier inoxydable
5mm
Structure en tube profilé acier Haute
Limite Elastique
Accessoires imperdables
Mise en oeuvre par un seul opérateur
Assemblage latéral et vertical 2 point
ultra rapide

Options

Tôle coffrante inoxydable magnétique
Elingage au sol
Ecrou Coulissant Intégré (ECI)

