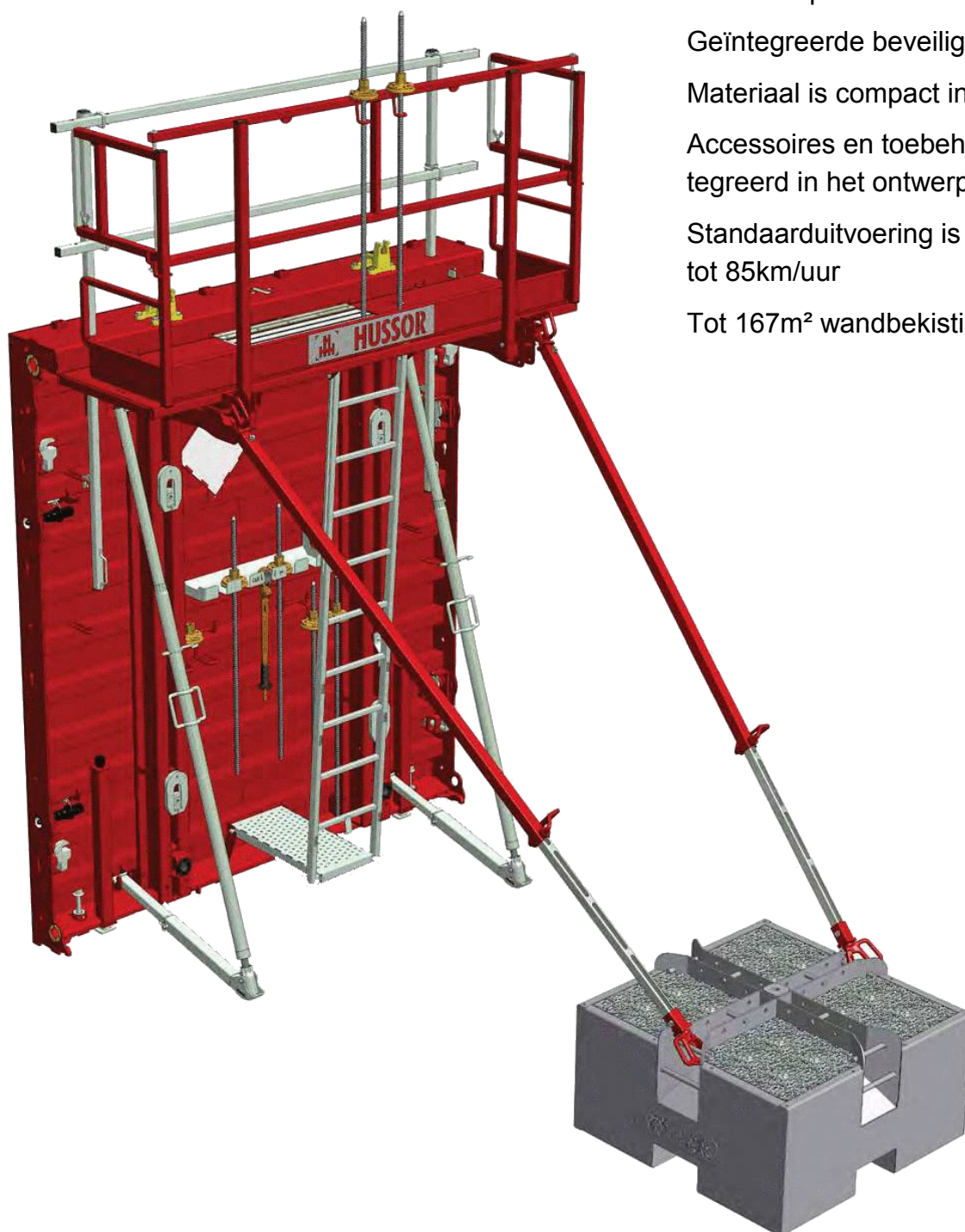


METALEN WANDBEKISTING

- Roestwerende bovenlaag
- Montage door één persoon
- Snelle en precieze montage
- Geïntegreerde beveiliging
- Materiaal is compact inklapbaar
- Accessoires en toebehoren zijn geïntegreerd in het ontwerp
- Standaarduitvoering is windbestendig tot 85km/uur
- Tot 167m² wandbekisting per vracht



FORMWORK THAT WORKS

H10 WONINGBOUW (100 kN/m²)

Plaatwerk in 4mm, roestvrij staal
Geoptimaliseerd gewicht
Aangepast voor woningbouw
Compatibel met H12



Afmetingen panelen

Standaardhoogtes: 0,50/0,60/1,00/1,50/2,80m

Standaardbreedtes: 0,30/0,60/0,90/1,20/2,40m

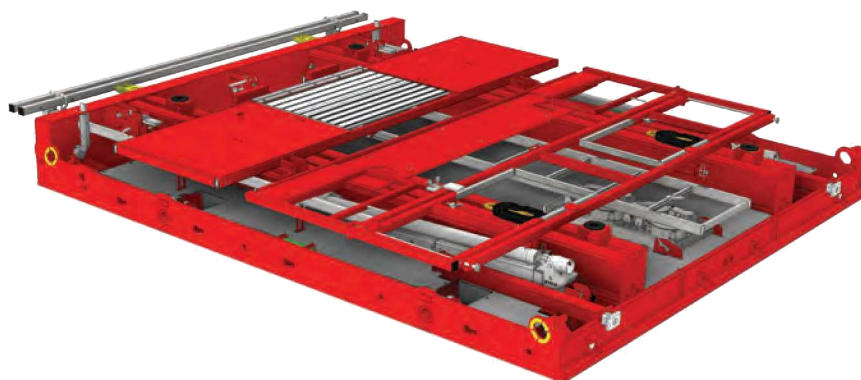
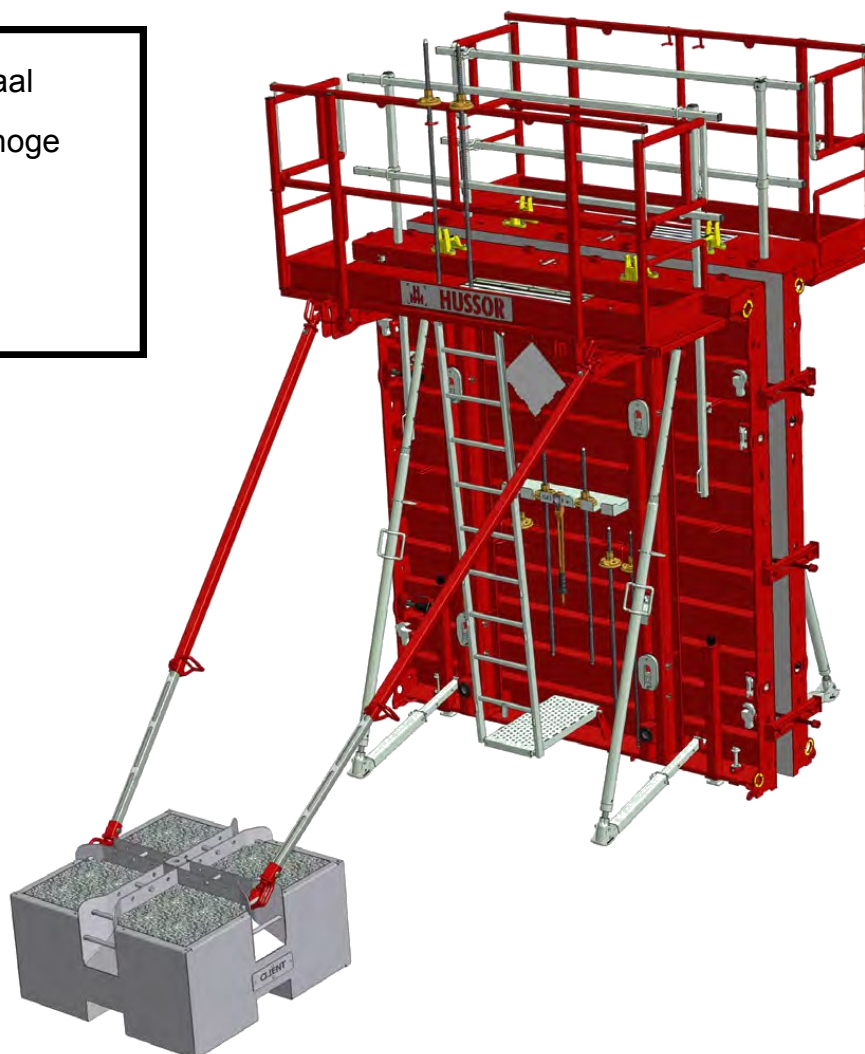
Gemiddeld gewicht: 155kg/m²

Ingeklapte hoogte: 325mm

VERKOOP / VERHUUR

H12 INFRASTRUCTUURWERKEN (150 kN/m²)

Plaatwerk in 5mm, roestvrij staal
Stalen buisstructuur met een hoge elasticiteitsgrens
Geïntegreerde accessoires
Montage door één persoon

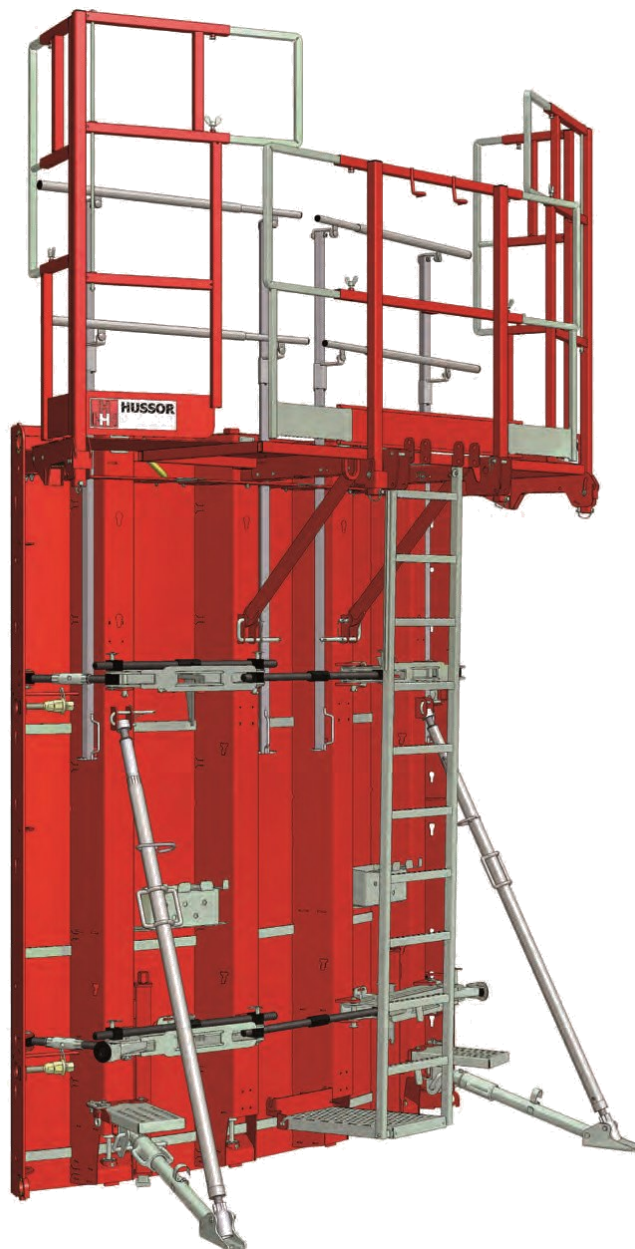


Opties

- Roestvrije en magnetische bekistingshuid
- Kraanbevestiging vanop de grond
- Geïntegreerde moer
- Geïntegreerd ontkistingsmechanisme

C12 RONDE WANDBEKISTING (100 kN/m²)

Plaatwerk in 5mm magnetisch en roestvrij staal
Hogere elasticiteitsgrens
Regelbaar met één vijzel
Wanden zonder onregelmatigheden
Gebogen randen vermijden het faceteffect
Halfvaste montage van het plaatwerk op de verstevigere



Afmetingen panelen

Kleine straal (1,20m-3,00m):	1,40/1,23m
Grote straal (3,00m-...):	2,40/2,25/1,20m
Gemiddeld gewicht:	160kg/m ²
Ingeklapte hoogte:	525mm